

EDIFIER

R19U

Multimedia Speaker

User manual | Manuel d'utilisateur | Manual de usuario |
Bedienungsanleitung | Manuale dell'utente | Manual do utilizador

Important safety instruction

WARNING: To reduce the risk of fire or electric shock, do not expose this apparatus to rain or moisture.

Thank you for purchasing this EDIFIER product. For generations, EDIFIER tries to provide powered speaker products to satisfy the need of our end customers, even the most demanding ones. This product can add to your home entertainment, personal computer, and mini home theater great sound performance. Please read this manual carefully to obtain the best of this system.



The lightning flash with arrowhead inside triangle, is intended to alert the user to the presence of un-insulated dangerous voltage within the product's enclosure that may be of a sufficient magnitude to constitute a risk of electric shock to persons.

1. Read these instructions.
2. Keep these instructions.
3. Heed all warnings.
4. Follow all instructions.
5. Do not use this apparatus near water.
6. Clean only with dry cloth.
7. Do not block any ventilation openings. Install in accordance with the manufacturer's instructions.
8. Do not install near any heat sources such as radiators, heat registers, stoves, or other apparatus (including amplifiers) that produce heat.
9. Do not defeat the safety purpose of the polarized or grounding-type plug. A polarized plug has two blades with one wider than the other. A grounding type plug has two blades and a third grounding prong. The wide blade or the third prong are provided for your safety. If the provided plug does not fit into your outlet, consult an electrician for replacement of the obsolete outlet.
10. Protect the power cord from being walked on or pinched particularly at plugs, convenience receptacles, and the point where they exit from the apparatus.
11. Only use attachments/accessories specified by the manufacturer.
12. Unplug this apparatus during lightning storms or when unused for long periods of time.
13. Refer all servicing to qualified service personnel. Servicing is required when the apparatus has been damaged in any way, such as power-supply cord or plug is damaged, liquid has been spilled or objects have fallen into the apparatus, the apparatus has been exposed to rain or moisture, does not operate normally, or has been dropped.
14. The MAINS plug or an appliance coupler is used as the disconnect device, the disconnect device shall remain readily operable.



To prevent the risk of electric shock, do not remove cover (or back). No user-serviceable Parts inside. Refer servicing to qualified Service personnel only.



The exclamation point inside the triangle is intended to alert the user to the presence of important operating and maintenance(servicing) instructions in the literature accompanying the product.



Use only with the cart, stand, tripod, bracket, or table specified by the manufacturer, or sold with the apparatus. When a cart is used, use caution when moving the cart/apparatus combination to avoid injury from tip-over.



Correct Disposal of this product. This marking indicates that this product should not be disposed with other household wastes throughout the EU. To prevent possible harm to the environment or human health from uncontrolled waste disposal, recycle it responsibly to promote the sustainable reuse of material resources. To return your used device, please use the return and collection systems or contact the retailer where the product was purchased. They can take this product for environmental safe recycling.

Troubleshooting

- Please check if power is connected, and if the wall outlet is switched on.
- Please switch the system off then on and reconnect to the audio source.
- Please check if the master volume is turned to minimum.
- Please check if the audio input cable is connected correctly.
- Please check if there is signal from audio source.

If you have any further questions or concerns regarding EDIFIER Products...

Asia, Europe, Oceania:

📄 Please visit our website at: www.edifier-international.com or email EDIFIER Support for further assistance at: enquiry@edifier.com,

→ Dear Customer, thank you for purchasing this EDIFIER product. For the EDIFIER warranty applicable for this product, we refer you to the EDIFIER website www.edifier-international.com/warranty-terms.

Canada/USA/Mexico: www.edifier.ca Email: service@edifier.ca

☎ If you prefer, you may contact us by phone, Toll Free: 1-877-EDIFIER (334-3437) in Canada, 1-800-688-7406 in US.

South America: Please visit www.edifier.com (English) or www.edifierla.com (Spanish/Portuguese) for detailed local contact information.

Consignes de sécurité importantes

AVERTISSEMENT: Afin de diminuer les risques d'incendies ou de chocs électriques, ne pas exposer cet appareil à la pluie ou à l'humidité.

Merci d'avoir acheté le produit EDIFIER. Depuis des générations, EDIFIER essaie de fournir des haut-parleurs puissants afin de satisfaire le besoin de nos clients finaux même les plus exigeants. Ce produit peut ajouter à votre divertissement de maison, à votre ordinateur et à un mini home cinéma une grande performance de son. Veuillez lire soigneusement ce manuel afin d'obtenir le meilleur de votre appareil.



Le symbole d'éclair avec une flèche à l'intérieur d'un triangle équilatéral informe l'utilisateur de la présence d'une tension non isolée et dangereuse dans l'enceinte de l'appareil. Cette dernière peut être de magnitude suffisante pour constituer un risque d'électrocution.

1. Lire ces notices
2. Conserver ces notices
3. Attention à tous les avertissements
4. Suivre toutes les instructions
5. Ne pas utiliser cet appareil à proximité d'eau
6. Ne nettoyer qu'avec un chiffon doux.
7. Ne pas obstruer les orifices de ventilation. Installer conformément aux instructions du fabricant.
8. Ne pas installer près de sources de chaleur tels des radiateurs, de bouches d'air chaud, des fours, ou autres appareils (y compris des amplificateurs) générant de la chaleur.
9. Ne pas contrevenir aux mesures de sécurité de la prise polarisée ou de type de mise à la terre. Une prise polarisée a deux barrettes avec une plus large que l'autre. Une prise de type de mise à la terre a deux barrettes et une troisième fiche de terre. La barrette large ou la troisième fiche sont fournies pour votre sécurité. Si la fiche fournie ne correspond pas à votre prise, contacter un électricien pour remplacer la fiche obsolète.
10. Protégez le cordon d'alimentation pour ne pas être piétiné ou pincé en particulier aux prises de courant de proximité et au point de sortie de l'appareil.
11. N'utiliser que les fixations/accessoires stipulés par le fabricant.
12. Débrancher cet appareil lors d'orages ou lorsqu'inutilisé pendant de longues périodes.
13. Confier la réparation à un personnel technique agréé. La réparation est nécessaire lors de tout endommagement de l'appareil, tel les dégâts au cordon d'alimentation ou à la prise, un liquide a été versé ou des objets sont tombés sur l'appareil, ce dernier a été exposé à la pluie ou l'humidité, ne fonctionne pas normalement ou est tombé.
14. Lors de l'utilisation d'une prise au RESEAU ELECTRIQUE ou d'un coupleur comme dispositif de déconnexion ; ce dernier sera maintenu opérationnel.



Afin de prévenir les risques de chocs électriques, ne pas retirer le couvercle (ou l'arrière). Aucun élément n'est réparable par l'utilisateur. Veuillez contacter un personnel qualifié pour les réparations.



Le point d'exclamation à l'intérieur d'un triangle équilatéral informe l'utilisateur de la présence, dans ce manuel qui accompagne l'appareil, d'instructions de maintenance (réparation) et d'instructions de fonctionnement importantes.



N'utiliser qu'avec le panier, le support, le trépied, le crochet ou la table stipulés par le fabricant ou vendus avec l'appareil. Faire attention lors du déplacement d'un panier / appareil combiné afin d'éviter des blessures en cas de renversement si un panier est utilisé.



Élimination correcte de ce produit. Ce symbole avise qu'en Europe, ce produit ne doit pas être éliminé avec les autres déchets ménagers. Recyclez-le de manière responsable pour promouvoir la réutilisation durable des ressources matérielles et éviter tout risque pour l'environnement ou la santé résultant d'une élimination non contrôlée des déchets. Pour retourner le produit usagé, utilisez les points de retour et de collecte ou contactez le vendeur du produit qui peut prendre en charge ce produit pour un recyclage respectueux de l'environnement.

Dépannage

- Veuillez vérifier que l'alimentation soit branchée, et que la prise murale soit allumée.
- Veuillez éteindre le système puis le rallumer et le rebrancher à la source audio.
- Veuillez vérifier si le volume est baissé au minimum.
- Veuillez vérifier que le câble d'entrée audio soit correctement branché.
- Veuillez vérifier que la source audio ait un signal.

Si vous avez d'autres questions ou problèmes concernant les produits d'EDIFIER...

Asie, Europe, Océanie:

☎ Utilisez notre site web: www.edifier.com, ou écrivez au service d'assistance d'EDIFIER à l'adresse: main@edifier.com,

→ Cher client, merci d'avoir acheté ce produit d'EDIFIER. Pour la garantie d'EDIFIER applicable à ce produit, nous vous invitons à visiter le site web d'EDIFIER www.edifier-international.com/warranty-terms.

Canada/USA/Mexique: www.edifier.ca. Email: service@edifier.ca

☎ Vous pouvez également nous appeler sans frais au : 1-877-EDIFIER (334-3437) au Canada, 1-800-688-7406 aux États-Unis.

Amérique du Sud: Visitez www.edifier.com (anglais) ou www.edifierla.com (espagnol/portugais) pour les coordonnées locales.

Instrucciones de seguridad importantes

ADVERTENCIA: Para reducir el riesgo de fuego o descarga eléctrica, no exponga este aparato a la lluvia o la humedad.

Gracias por comprar este producto Edifier. Desde hace varias generaciones, es la meta de Edifier proporcionar altavoces potentes para satisfacer las necesidades de nuestros consumidores finales, incluso de los más exigentes. Este producto le da unas grandes prestaciones de sonido a su entretenimiento doméstico, ordenador personal y mini cine doméstico. Lea con cuidado este manual para obtener lo mejor de este sistema.



El destello con cabeza de flecha dentro del triángulo advierte al usuario de la presencia de un voltaje peligroso no aislado dentro de la carcasa del producto que puede ser de suficiente magnitud como para constituir un riesgo de descarga eléctrica para las personas.



Para evitar el riesgo de descarga eléctrica no retire la cubierta (ni la tapa posterior). En el interior no hay componentes cuyo mantenimiento pueda realizar el usuario. Hágalos revisar sólo por personal cualificado.



La exclamación dentro del triángulo pretende alertar al usuario de la presencia de instrucciones de funcionamiento y mantenimiento (revisión) importantes en la documentación que acompaña al producto.

1. Lea estas instrucciones
2. Guarde estas instrucciones
3. Haga caso de todas las advertencias.
4. Siga todas las instrucciones.
5. No utilice este aparato cerca del agua.
6. Limpie sólo con un trapo seco.
7. No bloquee las aberturas de ventilación. Instale de acuerdo con las instrucciones del fabricante.
8. No instale cerca de cualquier fuente de calor como radiadores, como rejillas de calor, cocinas u otros aparatos (inclusive amplificadores) que produzcan calor.
9. No rechace la finalidad de la seguridad del enchufe polarizado o de tipo tierra. Un enchufe polarizado tiene dos patillas, con una más ancha que la otra. Un enchufe de tipo tierra tiene dos patillas y una tercera punta de tierra. La patilla ancha o la tercera punta se proporcionan para su seguridad. Si el enchufe proporcionado no encaja en su enchufe de pared, consulte a un electricista para la sustitución del enchufe de pared obsoleto.
10. Proteja el cable de alimentación para que no sea pisado o pellizcado especialmente en los enchufes, receptáculos de comodidad y el punto por el que salen del aparato.
11. Sólo utilice implementos/accesorios especificados por el fabricante.
12. Desenchufe este aparato durante tormentas de relámpagos o cuando no se utilice durante largos periodos de tiempo.
13. Solicite asistencia al personal de servicio cualificado. La asistencia se necesita cuando el aparato se dañe de alguna manera, tal como si se daña el cable de alimentación o el enchufe, se ha derramado líquido o han caído objetos en el aparato, el aparato se ha expuesto a la lluvia o la humedad, no funciona normalmente o se ha caído.
14. El enchufe de la RED o el adaptador del aparato se utiliza como dispositivo de desconexión, el dispositivo de desconexión quedará fácilmente operativo.



Utilice sólo con el carrito, el estante, el trípode, el soporte o con la mesa especificados por el fabricante, o vendidos con el aparato. Cuando se utiliza un carrito, tenga precaución al mover la combinación carrito/aparato para evitar daños por vuelco.



Correcta eliminación de este producto. Esta marca indica que este producto no se debe desechar con la basura doméstica en toda la Unión Europea. Para evitar posibles daños al medio ambiente o a la salud derivados de vertido de residuos sin control, recicle de manera responsable para impulsar la reutilización sostenible de los recursos materiales. Para reciclar el dispositivo usado, utilice los sistemas de recogida y reciclado o consulte al proveedor donde compró el producto. Allí pueden llevar este producto para su reciclado protegiendo el medio ambiente.

Resolución de problemas

- Compruebe si está conectada la alimentación y si la toma de pared está conectada.
- Apague el sistema y reinicelo, y vuelva a conectar con la fuente de audio.
- Compruebe si el volumen maestro está establecido en el mínimo.
- Compruebe si el cable de entrada de audio está conectado correctamente.
- Compruebe si hay señal de la fuente de audio.

Si tiene alguna otra duda o pregunta sobre los productos de EDIFIER...

Asia, Europa, Oceanía:

🌐 Visite nuestro sitio Web en: www.edifier.com, o escriba un correo electrónico al Servicio Técnico de EDIFIER a la dirección: main@edifier.com,

→ Estimado cliente, gracias por adquirir este producto de EDIFIER. Para la garantía de EDIFIER correspondiente a este producto, visite el sitio Web de EDIFIER www.edifier-international.com/warranty-terms.

Canadá/EE. UU./México: www.edifier.ca; Correo electrónico: service@edifier.ca

☎ Si lo prefiere, puede ponerse en contacto con nosotros por teléfono (gratis en sus respectivos países): 1-877-EDIFIER (334-3437) en Canadá, 1-800-688-7406 en EE. UU.

Sudamérica: Visite www.edifier.com (inglés) o www.edifierla.com (español/portugués) para consultar la información de contacto.

Wichtige Sicherheitshinweise

WARNUNG: Um das Risiko von Feuer oder Stromschlag zu vermeiden, dieses Gerät keinem Regen oder Feuchtigkeit aussetzen.

Vielen Dank, dass Sie sich für ein Produkt von Edifier entschieden haben. Seit Generationen liefern wir bei Edifier aktive Lautsprecher zur Zufriedenheit unserer Kunden, selbst mit den höchsten Anforderungen. Dieses Produkt kann an Unterhaltungselektronik, Computer oder Heimkino angeschlossen werden und liefert einen hervorragenden Sound. Bitte lesen Sie die Bedienungsanleitung vor Inbetriebnahme, um das Beste aus dem Produkt herauszuholen.



Der Blitz im gleichseitigen Dreieck weist auf gefährliche Hochspannung im Gerät hin, die zu Stromschlag führen kann.



Zur Vermeidung von Stromschlag Gerätegehäuse nicht öffnen. Es befinden sich keine vom Verbraucher wartbaren Teile im Inneren des Geräts. Reparatur und Wartung nur durch Fachpersonal.



Das Ausrufungszeichen im gleichseitigen Dreieck weist auf wichtige Bedienungs- und Wartungsanleitungen hin.

1. Bitte die gesamte, nachstehende Anleitung lesen.
2. Bitte diese Anleitung für zukünftiges Nachschlagen sorgfältig aufbewahren.
3. Bitte alle Sicherheitswarnungen beachten.
4. Bitte laut Anweisungen des Herstellers installieren.
5. Das System nicht in der Nähe von Wasser betreiben und nicht in Flüssigkeiten tauchen oder Flüssigkeiten in das System gießen.
6. Nur mit einem trockenen Tuch reinigen.
7. Die Öffnungen des Systems nicht blockieren und niemals Gegenstände in die Lüftungsschlitze oder Öffnungen drücken. Zum Vermeiden von Brandgefahr oder Gefährdungen durch Strom muss rund um das System genügend Raum für sachgemäße Lüftung freigelassen werden.
8. Das System nicht in der Nähe von Wärmequellen aufstellen, wie z.B. Heizungen, Herd und direkte Sonneneinstrahlung.
9. Den gepolten Stecker nicht missbräuchlich verwenden.
10. Das Netzkabel schützen.
11. Nur Zubehör/Zubehörfteile vom Hersteller verwenden.
12. Für zusätzlichen Schutz bei gewittertem Netzstecker ziehen.
13. Wartung ist erforderlich, wenn Stromkabel oder Stecker beschädigt sind, wenn Flüssigkeit oder sonstige Gegenstände in das Gerät gelangt sind, wenn es Regen oder Feuchtigkeit ausgesetzt wurde oder wenn das System aus einer bestimmten Entfernung fallen gelassen wurde. Bitte sämtliche Reparaturen nur von qualifiziertem Servicepersonal durchführen lassen.
14. Bei längerer Nichtbenutzung Netzstecker ziehen.



Nur mit dem vom Hersteller genehmigten oder mit dem Gerät erworbenen Wagen, Ständer, Stativ, Halter oder Tisch benutzen. Beim Verwenden eines Wagens beim Bewegen der Wagen/Gerätekombination vorsichtig sein, um Verletzungen durch Umkippen zu vermeiden.



Richtige Entsorgung dieses Produkts. Dieses Zeichen zeigt an, dass dieses Produkt in der gesamten EU nicht mit dem übrigen Hausmüll entsorgt werden darf. Um mögliche Umwelt- oder Gesundheitsschäden durch unkontrollierte Müllentsorgung zu vermeiden, das Produkt verantwortlich recyceln, um eine nachhaltige Wiederverwendung der Materialressourcen zu fördern. Bitte das gebrauchte Gerät an den Rücknahme- und Sammelsystem abgeben oder den Händler, bei dem das Produkt gekauft wurde, kontaktieren. Sie können das Produkt umweltgerecht recyceln.

Problembehebung

- Bitte überprüfen Sie ob die Stromversorgung angeschlossen ist und die Netzsteckdose eingeschaltet ist.
- Bitte schalten Sie das System ab und wieder ein und schließen Sie es erneut an die Audioquelle an.
- Bitte überprüfen Sie ob die Lautstärke eingestellt ist.
- Bitte überprüfen Sie ob das Audioeingangskabel korrekt angeschlossen ist.
- Bitte überprüfen Sie ob von der Audioquelle ein Signal kommt.

Wenn Sie weitere Fragen zu EDIFIER und EDIFIER-Produkten haben...

Asien, Europa, Ozeanien:

📧 Bitte besuchen Sie unsere Webseite auf www.edifier.com, oder senden Sie eine E-Mail an den EDIFIER Support unter: main@edifier.com.

→ Wir belücheln Sie zu dem Kauf dieses EDIFIER-Produktes. Wenn Sie Fragen zu der Garantie für dieses Produkt haben, besuchen Sie bitte unsere Webseite auf www.edifier-international.com/warranty-terms.

Kanada/USA/Mexico: www.edifier.ca, **E-Mail:** service@edifier.ca

📞 Wenn Sie es bevorzugen, können Sie uns anrufen, Gebührenfrei: 1-877-EDIFIER (334-3437) in Kanada, 1-800-688-7406 in den USA.

Südamerika: Bitte besuchen Sie unsere Webseite www.edifier.com (Englisch) oder www.edifierla.com (Spanisch/Portugiesisch) für detaillierte lokale Kontaktinformationen.

Importanti istruzioni di sicurezza

ATTENZIONE: per ridurre il rischio di incendio o di folgorazione, non esporre l'apparecchio a pioggia o umidità.

Grazie per aver acquistato questo prodotto Edifier. Da generazioni Edifier cerca di offrire prodotti con altoparlanti alimentari per soddisfare le esigenze del cliente finale anche i clienti più esigenti. Questo prodotto può essere un'aggiunta alla prestazione audio del vostro intrattenimento domestico, computer personale e mini home theater. Leggere attentamente questo manuale per avere il meglio dal sistema.



La freccia a forma di fulmine all'interno di un triangolo segnala la presenza nel prodotto di tensione pericolosa non isolata di intensità tale da poter provocare scariche elettriche alle persone.



Non rimuovere la copertura (o la parte posteriore) in modo da evitare il rischio di shock elettrico. All'interno non vi sono parti sostituibili dall'utente. Richiedete sempre l'intervento di personale qualificato.



Il punto esclamativo contenuto in un triangolo costituisce un avvertimento della presenza di importanti istruzioni di funzionamento e manutenzione (assistenza) all'interno della documentazione allegata al prodotto.

1. Leggere queste istruzioni.
2. Conservare queste istruzioni.
3. Rispettare tutti gli avvisi.
4. Seguire tutte le istruzioni.
5. Non utilizzare l'apparecchio vicino all'acqua.
6. Pulire con un panno asciutto.
7. Non bloccare le aperture di ventilazione. Montare secondo le istruzioni fornite dal produttore.
8. Non installare vicino a sorgenti di calore, quali radiatori, registri di calore, stufe o altri apparecchi (amplificatori compresi) che producono calore.
9. Non manomettere gli scopi di sicurezza della spina polarizzata o con messa a terra. Una spina polarizzata ha due contatti uno più ampio dell'altro. Una spina con messa a terra ha due contatti e un perno per la messa a terra. I contatti ampi o il terzo perno sono forniti per la vostra sicurezza. Se la spina in dotazione non può essere inserita nella presa, contattare un elettricista per la sostituzione della presa di tipo obsoleto.
10. Proteggere il cavo di alimentazione in modo che non venga calpestato o schiacciato in prossimità delle spine, delle prese a muro e nei punti di uscita dall'apparecchio.
11. Utilizzare solo gli attacchi/accessori specificati dal produttore.
12. Sfilare la spina dalla presa dell'apparecchio durante i temporali o se non utilizzato per periodi di tempo prolungati.
13. Tutti i lavori di assistenza devono essere svolti da personale qualificato. L'assistenza è necessaria quando l'apparecchio è stato danneggiato, se il cavo di alimentazione è danneggiato, se del liquido è stato rovesciato sopra l'apparecchio o degli oggetti sono caduti su di esso, se l'apparecchio è stato esposto a pioggia o umidità, non funziona normalmente, o è caduto.
14. La spina principale o il connettore apparecchio è utilizzato per scollegare l'apparecchio, l'apparecchio scollegato deve rimanere pronto per funzionare.



Utilizzare solo con carrello, supporto, treppiedi, staffa o tavola come specificata dal produttore o venduta con l'apparecchio. Quando si utilizza un carrello, fare attenzione quando si sposta il carrello/l'apparecchio insieme per evitare il pericolo di ribaltamento.



Il corretto smaltimento di questo prodotto. Questo simbolo indica che questo prodotto non deve essere smaltito insieme agli altri rifiuti domestici in tutta la UE. Per prevenire possibili danni all'ambiente o alla salute umana a causa dello smaltimento incontrollato dei rifiuti, riciclare responsabilmente per promuovere il riutilizzo delle risorse materiali. Per restituire il vostro dispositivo usato, servirvi dei sistemi di smaltimento e di raccolta o contattare il rivenditore dove il prodotto è stato acquistato. Loro possono ritirare questo prodotto per un riciclaggio ecologicamente sicuro.

Risoluzione dei problemi

- Verificare se l'alimentazione è collegata, e se la presa a muro è accesa.
- Spegnerne e riaccendere il sistema, quindi ricollegare la sorgente audio.
- Verificare se il volume principale è al minimo.
- Verificare se il cavo di ingresso audio è collegato correttamente.
- Verificare la presenza di segnale dalla sorgente audio.

Se hai ulteriori domande o preoccupazioni riguardanti i prodotti EDIFIER Products...

Asia, Europa, Oceania:

🌐 Visita il nostro sito web: www.edifier.com, o invia un e-mail al servizio assistenza a: mair@edifier.com,
→ Gentile cliente, grazie per aver acquistato questo prodotto EDIFIER. Per la garanzia EDIFIER applicabile su questo prodotto ti rimandiamo al sito web EDIFIER www.edifier-international.com/warranty-terms.

Canada/USA/Messico: www.edifier.ca, **E-mail:** service@edifier.ca

☎ Se preferisci, puoi contattarci telefonicamente, Numero Verde: 1-877-EDIFIER (334-3437) in Canada, 1-800-688-7406 in USA.

Sud America: Visita www.edifier.com (Inglese) o www.edifierla.com (Spagnolo/Portoghese) per informazioni di contatto locali dettagliate.

Instruções Importantes de segurança

AVISO: Para reduzir o risco de incêndio ou choque elétrico, não exponha este aparelho à chuva ou humidade.

Obrigado por adquirir um sistema de som multimídia Edifier. Com a atenção devida e cuidado, você terá um sistema de som multimídia para usar muitos anos, livre de problemas. Antes de operar o sistema, por favor, leia este manual completamente para obter o melhor resultado de seu novo produto e mantenha-o em local seguro para futuras consultas.



O Símbolo do relâmpago com formato de flecha, dentro de um triângulo equilátero, é pretendido alertar o usuário à presença de tensão perigosa no interior do produto que pode ser de um valor suficiente para constituir perigo de choque elétrico.



Para Prevenir risco de choque elétrico, O ponto de exclamação dentro de um triângulo não remova a tampa (ou parte traseira), equilátero é pretendido alertar o usuário à Não há peças no interior do equipamento-presença de instruções importantes de operação que possam ser reparadas pelo usuário, e manutenção no manual que acompanha o produto.



1. Leia estas instruções.
2. Guarde estas instruções.
3. Tenha em consideração todos os avisos.
4. Siga todas as instruções.
5. Não utilize este aparelho perto de água.
6. Limpe o aparelho apenas com um pano seco.
8. Não instale o aparelho perto de fontes de calor, como radiadores, aquecedores, fogões ou outros aparelhos (incluindo amplificadores) que produzam calor.
9. Não contorne a função de segurança da ficha polarizada ou de tipo terra. Uma ficha polarizada tem dois pernos, sendo um mais largo do que o outro. Uma ficha de tipo terra tem dois pernos e um terceiro de terra. O perno mais largo ou o terceiro perno é fornecido por motivos de segurança. Se a ficha fornecida não encaixar nas suas tomadas, consulte um electricista para substituição da ficha obsoleta.
10. Proteja o cabo de alimentação de ser pisado ou trilhado, particularmente nas fichas, tomadas ou no ponto em que sai do aparelho.
11. Utilize apenas acessórios especificados pelo fabricante.
12. Desligue este aparelho da tomada durante tempestades de relâmpagos ou quando não for ser utilizado durante bastante tempo.
13. Toda a assistência técnica deve ser efectuada por pessoal qualificado. A assistência técnica é necessária quando o aparelho tiver sido danificado de alguma forma, tal como o cabo de alimentação ou ficha, tiver sido vertido líquido sobre o aparelho ou tenham caído objectos para o interior do aparelho, o aparelho tenha sido exposto a chuva ou humidade, não funcionar normalmente ou tiver caído ao chão.
14. A ficha de ALIMENTAÇÃO ou adaptador é utilizado como forma para desligar o aparelho e deve manter-se pronto a ser utilizado.



Utilize apenas com o carrinho, suporte, tripé, apoio ou mesa especificados pelo fabricante ou vendido com o aparelho. Quando utilizar um carrinho, tenha cuidado ao mover o conjunto carrinho/aparelho para que não ocorram ferimentos se este tombar.



Este símbolo no produto ou na embalagem indica que este não deve ser eliminado juntamente com o lixo doméstico. Em vez disso, deve entregá-lo num ponto de recolha apropriado para a reciclagem de equipamentos elétricos e eletrónicos. A recolha e reciclagem do seu equipamento em separado no momento de eliminá-lo irá ajudar a preservar os recursos naturais e a assegurar a sua reciclagem de forma a proteger a saúde humana e o ambiente. Para mais informações sobre o local onde poderá entregar o seu equipamento para reciclagem, contate os serviços municipalizados ou a empresa de recolha de detritos da sua área de residência, ou a loja onde adquiriu o produto.

Resolução de problemas

- Verifique se a alimentação está ligada e se a tomada de parede está ligada.
- Em seguida, desligue e volte a ligar o sistema e volte a ligá-lo à fonte de áudio.
- Verifique se o volume principal está no mínimo.
- Verifique se o cabo de entrada de áudio está corretamente ligado.
- Verifique se existe sinal da fonte de áudio.

Se tiver alguma dúvida ou questão relativamente aos Produtos EDIFIER...

Ásia, Europa, Oceania:

📧 Por favor, visite o nosso site: www.edifier.com, ou envie um e-mail para os Serviços de Assistência da EDIFIER: main@edifier.com.

→ Estimado Cliente, os nossos agradecimentos por ter adquirido este produto EDIFIER. Para informações sobre a garantia deste produto EDIFIER, consulte o site da EDIFIER www.edifier-international.com/warranty-terms.

Canadá/EUA/México: www.edifier.ca, **E-mail:** service@edifier.ca

☎ Se preferir, contacte-nos por telefone para o Número Grátis: 1-877-EDIFIER (334-3437) para o Canadá, ou 1-800-688-7406 para os EUA.

América do Sul: Visite o nosso site www.edifier.com (Inglês) ou www.edifierla.com (Espanhol/Português) para informação sobre os contactos locais.

Unpack the Box
Gerät auspacken

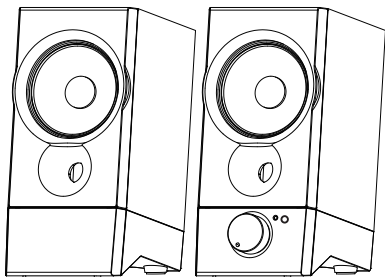
Déballage du produit
Apertura della confezione

Desembale el producto
Desembalar a Caixa

Box Contents
Lieferumfang

Contenu du produit
Contenuto della confezione

Contenidos de la caja
Conteúdo da Caixa



Passive speaker

Enceinte passive

Altavoz pasivo

Passiver Lautsprecher

Altoparlante passivo

Coluna passiva

Active speaker

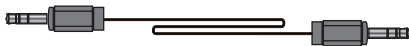
Enceinte active

Altavoz activo

Aktiver Lautsprecher

Altoparlante attivo

Coluna activa



Audio cable

Câble audio

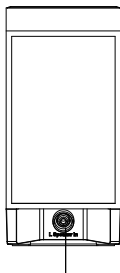
Cable de audio

Audiokabel

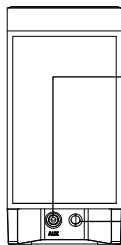
Cavo audio

Cabo de áudio

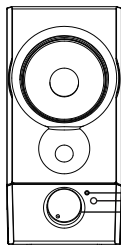
User Manual
Mode d'emploi
Manual del usuario
Bedienungsanleitung
Manuale Utente
Manual de Utilizador



- Passive speaker connector port
- Prise pour l'enceinte passive
- Puerto conector del altavoz pasivo
- Anschluss passiver Lautsprecher
- Porta di collegamento altoparlante passivo
- Porta do conector da coluna passiva



- AUX input port
- Prise d'entrée AUX
- Puerto de entrada AUX
- AUX-Eingang
- Ingresso AUX
- Porta de entrada AUX
- USB cable / speaker connecting cable
- Câble USB/câble de raccordement des enceintes
- Cable USB / cable de conexión del altavoz
- USB-Kabel / Lautsprecherkabel
- Cavo USB/ cavo di collegamento altoparlante
- Cabo USB/cabo de ligação da coluna



- LED indicator (red/green: USB audio/ AUX input)
- Voyant LED (rouge/vert : audio USB/entrée AUX)
- Indicador LED (rojo/verde: audio USB/ entrada AUX)
- LED-Anzeige (rot/grün: USB-Audio/ AUX-Eingang)
- Indicatore a LED (rosso/verde: audio USB/ ingresso AUX)
- Indicador LED (vermelho/verde: audio USB/entrada AUX)
- Headphone socket
- Prise casque
- Conector para auriculares
- Kopfhöreranschluss
- Presa cuffie
- Tomada para auscultadores
- Volume / Power (left end position is power OFF)
- Volume/alimentation (la position tout à gauche correspond à ARRÊT)
- Volumen / Alimentación (la posición del extremo izquierdo es APAGADO)
- Lautstärke / Betrieb (linke Endstellung bedeutet Gerät AUS)
- Volume / Accensione (ruotando completamente a sinistra spegne il sistema)
- Volume/Alimentação (a posição final esquerda é desligar OFF)

EN Connect to computer

The R19U has its own audio D/A decoder, you can just connect the USB cable to your PC or laptop computer, and select "EDIFIER R19U" from audio device list, please refer to the instructions below.

Note: the speaker will be no sound when you connect the speaker to headphone.

FR Connexion à un ordinateur

Le R19U a son propre décodeur D/A audio, il suffit de brancher le câble USB sur votre PC ou sur un ordinateur portable, puis de sélectionner "EDIFIER R19U" dans la liste des appareils audio, en suivant les instructions ci-dessous.

Remarque: le haut-parleur ne reçoit aucun son lorsque vous raccordez le haut-parleur au casque.

ES Conectar al ordenador

El R19U tiene su propio decodificador D/A de audio, puede conectar simplemente el cable USB a su PC u ordenador portátil, y seleccionar "EDIFIER R19U" de la lista de dispositivos de audio, por favor, consulte las instrucciones indicadas a continuación.

Nota: el altavoz no emitirá sonido cuando conecte el altavoz al auricular.

DE Verbindung mit Computer

Der R19U verfügt über einen eigenen D/A Audiodecoder. Schließen Sie das USB-Kabel einfach an Ihren PC oder Laptop an und wählen Sie dann in der Audiogeräteleiste die Option „EDIFIER R19U“; siehe nachfolgende Abbildung.

Hinweis: Der Lautsprecher wird kein Ton sein, wenn Sie den Lautsprecher an den Kopfhörer anschließen.

IT Collegamento al computer

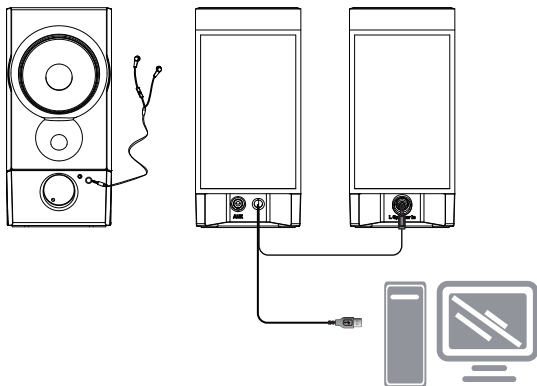
L' R19U è dotato di un proprio decoder D/A, basta semplicemente collegare il cavo USB al PC o al laptop e selezionare "EDIFIER R19U" dall'elenco dei dispositivi audio; fare riferimento alle istruzioni riportate di seguito.

Nota: l'altoparlante sarà alcun suono quando si collega l'altoparlante per cuffie.

PT Ligar ao computador

O R19U possui o seu próprio decodificador de áudio D/A, pelo que pode simplesmente ligar o cabo USB ao seu PC ou portátil e seleccionar "EDIFIER R19U" na lista de dispositivos áudio. Consulte as instruções abaixo.

Nota: o altifalante não emitirá som quando ligar o altifalante aos auscultadores.



Windows XP



Windows 7

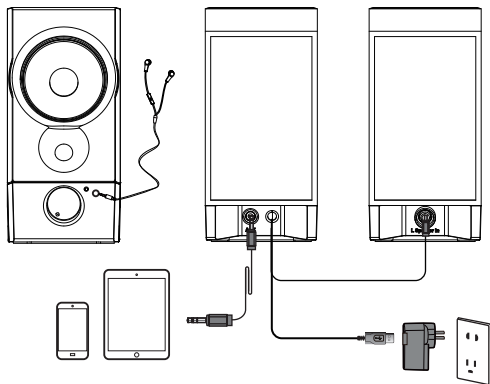


Windows 8



Mac OS





EN Connect to other audio devices

Connect R19U to other analog audio devices, please select AUX input.

When AUX input function is selected, R19U will cut the USB input, you need to connect the USB cable to any USB outlet (PC or USB charger etc.) to power up R19U.

Note: the speaker will be no sound when you connect the speaker to headphone.

FR Connexion à d'autres lecteurs

Lorsque vous branchez le R19U à d'autres lecteurs analogiques, sélectionnez l'entrée AUX.

Quand la fonction d'entrée AUX est sélectionnée, le R19U désactivera l'entrée USB, il faut brancher le câble USB sur un port USB (PC ou chargeur USB, etc.) pour alimenter le R19U.

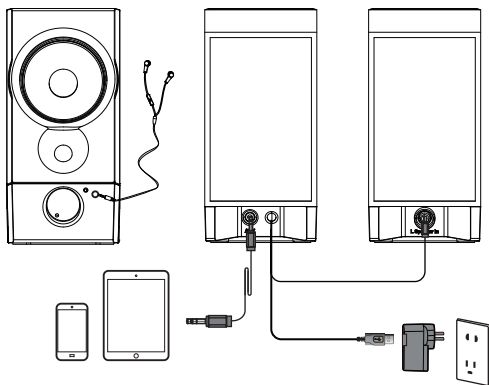
Remarque: le haut-parleur ne reçoit aucun son lorsque vous raccordez le haut-parleur au casque.

ES Conectar a otros dispositivos de audio

Conecte el R19U a otros dispositivos de audio analógicos, seleccione la entrada AUX.

Al seleccionar la función AUX, el R19U desactivará la entrada USB, debe conectar el cable USB a cualquier puerto USB (ordenador, cargador USB, etc.) para alimentar el R19U.

Nota: el altavoz no emitirá sonido cuando conecte el altavoz al auricular.



DE Verbindung mit anderen Audiogeräten

Verwenden Sie für den Anschluss anderer analoger Audiogeräte den AUX-Eingang am R19U. Nach der Auswahl der AUX-Funktion trennt der R19U den USB-Eingang. Sie müssen das USB-Kabel dann mit einer USB-Stromquelle (PC oder USB-Ladegerät) verbinden, um den R19U zu versorgen. Hinweis: Der Lautsprecher wird kein Ton sein, wenn Sie den Lautsprecher an den Kopfhörer anschließen.

IT Collegamento ad altri dispositivi audio

Per collegare l' R19U ad altri apparecchi audio analogici è necessario selezionare ingresso AUX. Quando viene utilizzato l'ingresso AUX l' R19U disabilita l'ingresso USB, sarà necessario però collegare il cavo USB ad una presa USB (PC o caricabatterie USB ecc.) per alimentare l' R19U. Nota: l'altoparlante sarà alcun suono quando si collega l'altoparlante per cuffie.

PT Ligar a outros dispositivos de áudio

Ligue o R19U a outros dispositivos de áudio analógicos e selecione a entrada AUX. Quando a função de entrada AUX estiver seleccionada, o R19U cortará a entrada USB. Necessita de ligar o cabo USB a qualquer saída USB (carregador de PC ou USB, etc.) para ligar o R19U. Nota: o altifalante não emitirá som quando ligar o altifalante aos auscultadores.

EN Specifications

Power output:	RMS 2W × 2
Signal to noise ratio:	≥ 80dBA
Distortion:	≤ 0.7%
Input type:	AUX/ USB
Frequency response:	150 Hz ~ 20 KHz
Input sensitivity:	AUX: 600mV ± 50mV USB: 800mFFS ± 50mFFS
Speaker driver:	2¾ inch (70mm)

FR Spécifications

Sortie de courant:	RMS 2W × 2
Rapport singal/bruit:	≥ 80 dBA
Déformation:	≤ 0.7%
Type d'entrée:	AUX/ USB
Fréquence de réponse:	150 Hz ~ 20 KHz
Sensibilité d'entrée:	AUX: 600mV ± 50mV USB: 800mFFS ± 50mFFS
Haut-parleur:	70 mm (2¾ pouces)

ES Especificaciones

Potencia total de salida:	RMS 2W × 2
Relación de señal / ruido:	≥ 80 dBA
Distorsión:	≤ 0.7%
Tipo de entrada:	AUX/USB
Respuesta de frecuencia:	150 Hz ~ 20 KHz
Sensibilidad de entrada:	AUX: 600mV ± 50mV USB: 800mFFS ± 50mFFS
Unidades de altavoces:	2¾ pulgadas (70mm)

DE Spezifikationen

Ausgangsleistung:	RMS 2W × 2
Rauschabstand:	≥ 80 dBA
Verzerrung:	≤ 0.7%
Eingangsmodi:	AUX/USB
Frequenzbereich:	150 Hz ~ 20 KHz
Eingangsempfindlichkeit:	AUX: 600mV ± 50mV USB: 800mFFS ± 50mFFS
Lautsprechereinheiten:	70 mm (2¾ Zoll)

IT Specifiche

Uscita alimentazione:	RMS 2 x 2W
Rapporto segnale/rumore:	≥ 80 dBA
Distorsione:	≤ 0.7%
Ingressi:	AUX/USB
Risposta di frequenza:	150 Hz ~ 20 KHz
Sensitività d'ingresso:	AUX: 600mV ± 50mV USB: 800mFFS ± 50mFFS
Diffusori:	2¾ pollici (70mm)

PT Especificações

Potência total de saída:	RMS 2W × 2
Relação Sinal/Ruído:	≥ 80 dBA
Distorção do amplificador:	≤ 0.7%
Tipo de entrada:	AUX/USB
Resposta em frequência:	150 Hz ~ 20 KHz
Sensibilidade de entrada:	AUX: 600mV ± 50mV USB: 800mFFS ± 50mFFS
Unidades de coluna:	70 mm (2¾ pol.)

Suit 2207, 22nd floor,
Tower II, Lippo centre,
89 Queensway
Hong Kong

Tel: +852 2522 6989
Fax: +852 2522 1989
www.edifier.com

© 2016 Edifier International Limited. All rights reserved.
Printed in China

NOTICE:

For the need of technical improvement and system upgrade, information contained herein may be subject to change from time to time without prior notice.
Products of EDIFIER will be customized for different applications. Pictures and illustrations shown on this manual may be slightly different from actual product. If any difference is found, the actual product prevails.