

**EDIFIER®**

R19BT  
Multimedia Speaker

— Manual —

## EN Important safety instruction

- Please read the instructions carefully. Keep it in safe place for future reference.
- Use only accessories approved by the manufacturer.
- Install the instrument properly by following the instructions in the device connection section.
- Using the product in a 0-35 °C environment is recommended. Shipping and storing the product in a 0-35°C environment is recommended.
- To reduce the risk of fire and electric shock, do not expose the product to rain or moisture.
- Do not use this product near water. Do not immerge the product into any liquid or have it exposed to dripping or splashing.
- Do not install or use this product near any heat source (e.g. radiator, heater, stove, or other devices that generate heat).
- Do not place any object filled with liquids, such as vases on the product; neither should any open fire, such as lighted candles be placed on the product.
- Do not block any ventilation openings. Do not insert any object into ventilation openings or slots. It may cause fire or electric shock.
- Keep sufficient clearance around the product to maintain good ventilation (minimum 5cm is recommended).
- Do not force a plug into the jack. Before connection, check for blockage in the jack and whether the plug matches the jack and is oriented to the right direction.
- Keep the provided accessories and parts (such as screws) away from children to prevent from being swallowed by mistake.
- Do not open or remove the housing yourself. It may expose you to dangerous voltage or other hazardous risks. Regardless the cause of damage (such as damaged wire or plug, exposure to liquid splash or foreign object falling in, exposure to rain or moisture, product not working or being dropped, etc.), the repair has to be performed by an authorized service professional immediately.
- Before cleaning the product with dry cloth, always turn off the product and disconnect the power plug first.
- Never use strong acid, alkali, gasoline, alcohol, or other chemical solvents to clean the product surface. Use only neutral solvent or clear water for cleaning.
- The product must be used at an altitude of lower than 2000m.



Excessively loud music may lead to hearing loss. Please keep the volume in a safe range.



Correct Disposal of this product. This marking indicates that this product should not be disposed with other household wastes throughout the EU. To prevent possible harm to the environment or human health from uncontrolled waste disposal, recycle it responsibly to promote the sustainable reuse of material resources. To return your used device, please use the return and collection systems or contact the retailer where the product was purchased. They can take this product for environmental safe recycling.

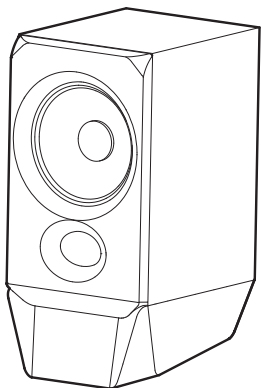


This symbol indicates that the product is for indoor use only.

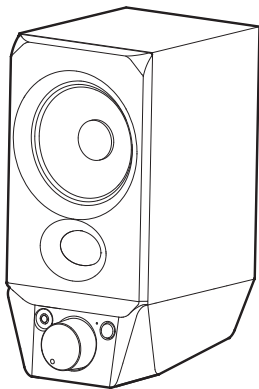
For wireless product:

- Wireless product may generate shortwave radio frequencies and interfere with the normal use of other electronic devices or medical equipment.
- Turn off the product when it's disallowed. Do not use the product in medical facilities, on airplane, at gas stations, near automatic gates, automatic fire alarm system or other automated devices.
- Do not use the product in the vicinity of a pacemaker within a 20cm range. The radio waves may affect the normal operation of the pacemaker or other medical devices.

## What's in the box



Passive speaker



Active speaker



3.5mm-3.5mm audio cable

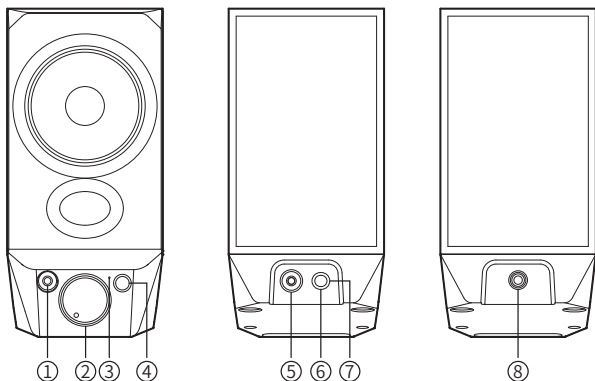


User manual

### Note:

- Images are for illustrative purposes only and may differ from the actual product.
- For the need of technical improvement and system upgrade, information and specifications contained herein may be slightly different from actual product. If any difference is found, the actual product prevails.

## Functional operation



1. Earphone port

2. Power switch/volume control

Power ON: rotate the knob to the right, it's ON if there is a "click" prompt tone

Power OFF: rotate the knob to the left, it's OFF if there is a "click" prompt tone

Volume up: rotate the knob clockwise

Volume down: rotate the knob counterclockwise

3. Mode indicator

USB audio streaming input: red LED steady lit

Bluetooth input: blue LED steady lit

AUX input: green LED steady lit

4. Mode switch button

Press: USB-Bluetooth-AUX mode switch

Press and hold: disconnect Bluetooth and clear pairing records (Bluetooth connected)

5. AUX input

6. USB connecting port

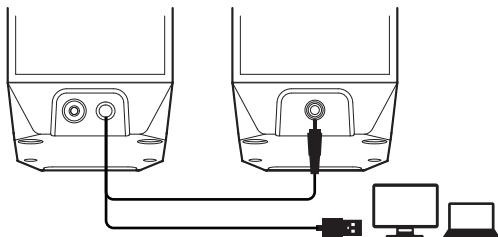
7. Active & passive speaker connecting port

8. Connect to active speaker

Note: The speaker does not support volume sync. If need to adjust the volume, please separately adjust the speaker volume and the computer volume.

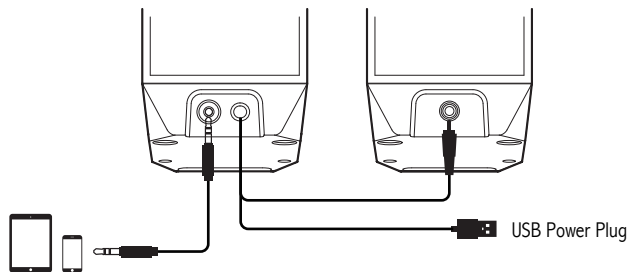
## Operation instructions

### • USB audio streaming connection



1. Connect the included USB cable to the computer, then rotate the "power switch/volume control" knob clockwise to power on.
2. The computer will recognize the "EDIFIER R19BT" USB device and automatically switch to the USB audio streaming output.
3. If not switch automatically, please open the sound settings of the computer and select the output device as "Speaker (EDIFIER R19BT)", the speaker is ready to use.

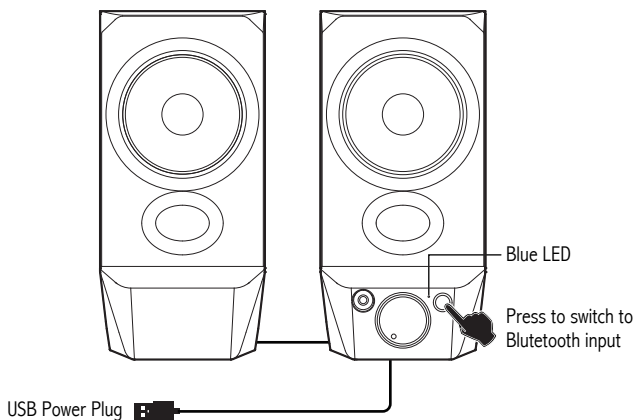
### • AUX connection



1. Connect the 3.5mm-3.5mm audio cable to your device and the speaker to switch to AUX mode. Green LED will be steady lit.
2. Select the audio file on your device to play, the speaker is ready to use.

## Operation instructions

### • Bluetooth connection



1. Press the "mode switch button" to switch to Bluetooth input. Blue LED will blink slowly.
2. Select "EDIFIER R19BT" in your device setting to connect. Blue LED will be steady lit after connected.

## Specifications

Power output: R/L: 2W+2W

Frequency response: 80Hz-19KHz

Input: 5V ---1A

## Troubleshooting

### No sound

- Check if the speaker is ON.
- Try to turn up the volume using the volume control.
- Ensure the audio cables are firmly connected and the input is set correctly on the speakers.
- Check if there is a signal output from the audio source.

### Cannot connect via Bluetooth

- Make sure the speaker is switched to Bluetooth input. If it is in other audio input modes, Bluetooth will not connect. Disconnect from any Bluetooth device by pressing and holding the mode switch button in Bluetooth mode, then try again.
- Effective Bluetooth transmission range is 10 meters; please ensure that operation is within the range.
- Try another Bluetooth device for connection.

### Noise coming from speakers

- EDIFIER speakers generate little noise, while the background noise of some audio devices are too high. Please unplug audio cables and turn the volume up, if no sound can be heard at 1 meter away from the speaker, then there is no problem with this product.

To learn more about EDIFIER, please visit [www.edifier.com](http://www.edifier.com)

For EDIFIER warranty queries, please visit the relevant country page on [www.edifier.com](http://www.edifier.com) and review the section titled Warranty Terms.

USA and Canada: [service@edifier.ca](mailto:service@edifier.ca)

South America: Please visit [www.edifier.com](http://www.edifier.com) (English) or [www.edifierla.com](http://www.edifierla.com) (Spanish/Portuguese) for local contact information.



@Edifierglobal



@Edifier\_Global



@Edifier\_Global

Model: EDF100039

Edifier International Limited  
P.O. Box 6264  
General Post Office  
Hong Kong

Tel: +852 2522 6989

Fax: +852 2522 1989

[www.edifier.com](http://www.edifier.com)

© 2022 Edifier International Limited. All rights reserved.

Printed in China

**NOTICE:**

For the need of technical improvement and system upgrade, information contained herein may be subject to change from time to time without prior notice.

Products of EDIFIER will be customized for different applications. Pictures and illustrations shown on this manual may be slightly different from actual product.

If any difference is found, the actual product prevails.



## FR Consignes de sécurité importantes

- Lisez toutes ces instructions avec attention. Conservez-les avec soin pour référence future.
- N'utilisez que les pièces et accessoires certifiés par le fabricant.
- Installez le produit correctement en suivant les instructions données dans la section concernant la connexion du dispositif.
- Le produit est conçu pour une utilisation en environnement de température situé entre 0 et 35°C. Il est recommandé de transporter et de stocker le produit sous une température comprise entre 0 et 35°C.
- Pour réduire le risque d'incendie ou d'électrocution, ne pas exposer le produit à la pluie ou à l'humidité.
- Ne pas utiliser cet appareil à proximité de l'eau. Ne pas immerger le produit dans l'eau ni l'exposer à des éclaboussures ou à des égouttements.
- Ne pas installer ni utiliser ce produit à proximité d'une source de chaleur (par ex. un radiateur, un chauffe-eau, un four ou tout autre appareil produisant de la chaleur).
- Ne pas poser d'objet rempli d'eau, comme un vase sur le produit. Ne pas y déposer de source de flamme nue, comme une bougie.
- Ne pas obstruer les ouvertures d'aération. Ne pas insérer d'objet dans une ouverture de l'appareil. Ceci pourrait entraîner des incendies ou des électrocutions.
- Veillez à conserver un espace libre sur tout le pourtour de l'appareil pour garantir une aération correcte (un espace de 5 centimètres est recommandé).
- Ne jamais forcer pour insérer une prise. Avant de brancher un câble, assurez-vous que le port sur l'appareil est libre de toute obstruction et que la prise correspond bien au type de port.
- Conservez les accessoires et les pièces (comme les vis) hors de portée des enfants, pour éviter qu'ils ne les avalent.
- Ne jamais ouvrir ni retirer le boîtier de l'appareil. L'ouverture ou le retrait du boîtier peut vous exposer à des tensions dangereuses et d'autres dangers. Quelle que soit la cause du dommage (un câble ou une prise endommagée, la mise en contact avec de l'eau, la pluie ou de l'humidité, une chute ou une défaillance de source inconnue), toute réparation doit être effectuée aussitôt que possible, par le personnel agréé.
- Avant de nettoyer le produit avec un tissu sec, toujours éteindre le produit et débrancher d'abord la fiche électrique.
- Ne jamais utiliser d'acide puissant, de produits alcalis, d'essence, d'alcool ou un autre dissolvant chimique pour nettoyer la surface. Utilisez uniquement un dissolvant neutre ou de l'eau claire pour le nettoyage.
- Le produit est conçu pour être utilisé à une altitude de moins de 2000 mètres.



L'écoute de musique à volume extrême de manière prolongée peut affecter l'audition de l'utilisateur. Veillez à régler le volume à un niveau adéquat.



Élimination correcte de ce produit. Ce symbole avise qu'en Europe, ce produit ne doit pas être éliminé avec les autres déchets ménagers. Recyclez-le de manière responsable pour promouvoir la réutilisation durable des ressources matérielles et éviter tout risque pour l'environnement ou la santé résultant d'une élimination non contrôlée des déchets. Pour retourner le produit usagé, utilisez les points de retour et de collecte ou contactez le vendeur du produit qui peut prendre en charge ce produit pour un recyclage respectueux de l'environnement.

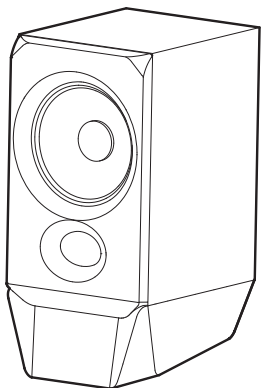


Ce symbole indique que le produit doit être utilisé uniquement en intérieur.

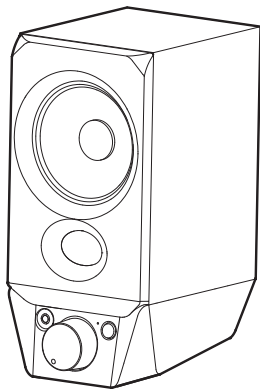
### Les produits sans fils:

- Les produits sans fils peuvent émettre des fréquences radio susceptibles d'interférer avec le bon fonctionnement normal des appareils électroniques et des équipements médicaux.
- Éteignez le produit lorsque cela est requis. Ne pas utiliser le produit dans des centres médicaux, à bord d'un avion, dans les stations-service, à proximité d'un portail automatique, d'une alarme incendie ou de tout autre appareil automatisé.
- Ne pas approcher le produit à moins de 20 centimètres d'un stimulateur cardiaque. Les ondes radio peuvent interférer avec le fonctionnement normal du stimulateur ou d'autres équipements médicaux.

## Contenu de la boîte



Haut-parleur passif



Haut-parleur actif



Câble audio 3,5mm-3,5mm

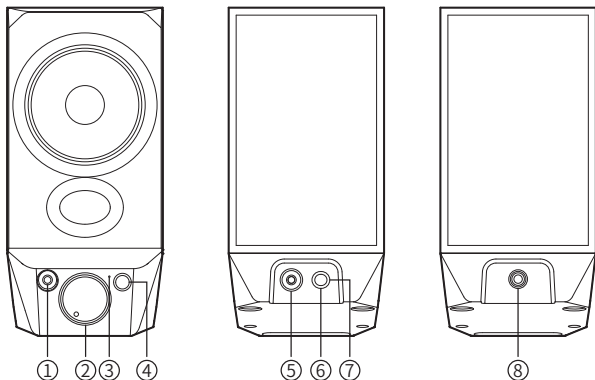


Manuel d'utilisateur

### Remarque:

- Les images utilisées servent de référence uniquement, et peuvent ne pas correspondre au produit.
- Les informations et spécifications contenues dans ce document peuvent varier légèrement par rapport au produit réel, car nous apportons constamment des améliorations techniques et système à nos produits. Si aucune différence n'est trouvée, le produit réel prévaut.

## Fonctionnement

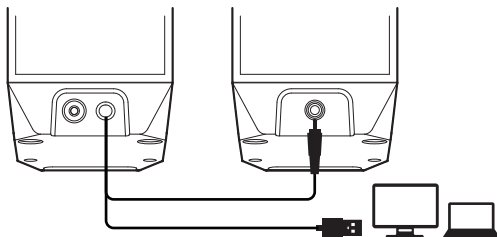


1. Port pour casque
2. Bouton d'alimentation/contrôle de volume  
Allumer : tournez le bouton à droite. Une tonalité de notification « clic » retentit si l'appareil est allumé  
Éteindre : tournez le bouton à gauche. Une tonalité de notification « clic » retentit si l'appareil est éteint  
Monter le volume : tournez le bouton dans le sens horaire  
Baisser le volume : tournez le bouton dans le sens anti-horaire
3. Indicateur de mode  
Entrée USB de diffusion audio en continu : voyant LED rouge toujours allumé  
Entrée Bluetooth : voyant LED bleu toujours allumé  
Entrée AUX : voyant LED vert toujours allumé
4. Bouton commutateur du Mode  
Appuyer : Commutateur du mode USB-Bluetooth-AUX  
Maintenir enfoncé : déconnecter le Bluetooth et effacer les associations (Bluetooth connecté)
5. Entrée AUX
6. Port de connexion USB
7. Port de connexion haut-parleurs actif et passif
8. Connexion au haut-parleur actif

Remarque: Le haut-parleur ne prend pas en charge la fonction volume sync. Pour régler le volume, veuillez ajuster le volume du haut-parleur et celui de l'ordinateur séparément.

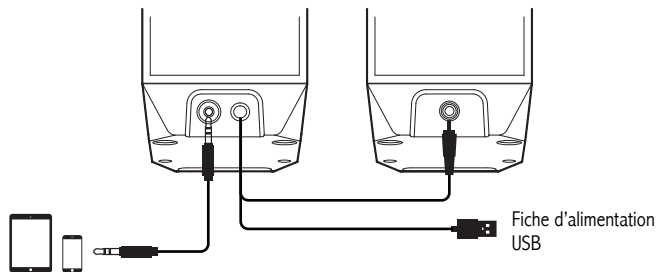
## Mode d'emploi

### • Connexion de diffusion audio via USB



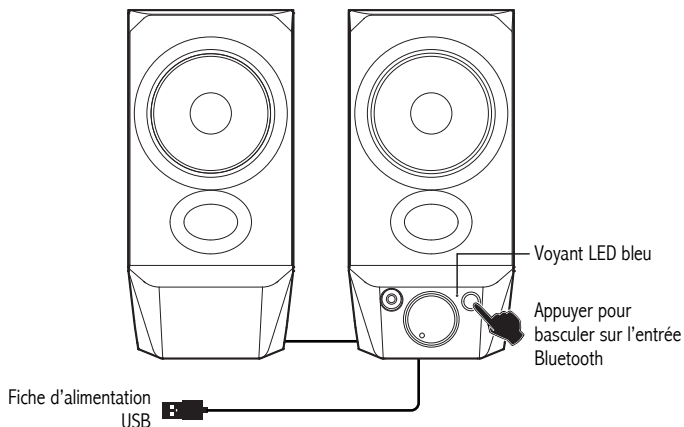
1. Connectez le câble USB fourni à l'ordinateur, puis tournez le « bouton d'alimentation/contrôle de volume » dans le sens horaire pour allumer.
2. L'ordinateur détectera le dispositif USB « EDIFIER R19BT » et basculera automatiquement sur la sortie USB de diffusion audio en continu.
3. Sinon, ouvrez les paramètres audio de l'ordinateur et sélectionnez le périphérique de sortie « Haut-parleur (EDIFIER R19BT) », puis le haut-parleur est prêt à être utilisé.

### • Connexion AUX



1. Reliez le câble audio 3,5 mm-3,5 mm de votre appareil au haut-parleur pour passer au mode AUX. Le voyant LED vert restera allumé.
2. Sélectionnez le fichier audio à écouter sur votre lecteur, et le haut-parleur est prêt à être utilisé.

### • Connexion Bluetooth



1. Appuyez sur le « bouton de sélection de mode » pour basculer sur l'entrée Bluetooth. Le voyant LED bleu clignotera lentement.
2. Sélectionnez « EDIFIER R19BT » dans les paramètres de votre appareil pour vous connecter. Le voyant LED bleu restera allumé après la connexion.

## Caractéristiques techniques

Puissance de sortie : D/G : 2W+2W

Réponse en fréquence : 80Hz-19KHz

Entrée : 5V=1A

## Dépannage

### **Pas de son**

- Vérifiez que le haut-parleur est allumé.
- Essayez de monter le volume en utilisant le réglage de bouton de volume.
- Vérifiez que les câbles audio sont bien connectés et que l'entrée est correctement réglée sur les haut-parleurs.
- Vérifiez s'il y a une sortie de signal provenant de la source audio.

### **Connexion par Bluetooth impossible**

- Assurez-vous que le haut-parleur est réglé sur l'entrée Bluetooth. S'il est réglé sur un autre mode d'entrée audio, le Bluetooth ne se connectera pas. Déconnectez tous les appareils Bluetooth en maintenant le bouton de sélection de mode enfoncé en mode Bluetooth, puis réessayez.
- La distance de transmission effective Bluetooth est de 10 mètres, veillez à ce que l'appareil est à portée.
- Essayez de connecter un autre appareil Bluetooth.

### **Bruit provenant des hauts-parleurs**

- Les hauts-parleurs d'EDIFIER émettent peu de bruit, tandis que le bruit de fond de certains dispositifs audio est trop élevé. Veuillez débrancher les câbles audios et augmentez le volume. Si vous ne pouvez pas entendre les hauts-parleurs en vous tenant à 1 mètre d'eux, alors il y a un problème avec ce produit.

Pour en savoir plus sur EDIFIER, visitez [www.edifier.com](http://www.edifier.com)

Pour des demandes relatives à la garantie d'EDIFIER, visitez la page pour votre pays sur [www.edifier.com](http://www.edifier.com) et lisez la section intitulée Modalités de garantie.

États-Unis et Canada : [service@edifier.ca](mailto:service@edifier.ca)

Amérique du Sud: Visitez [www.edifier.com](http://www.edifier.com) (anglais) ou [www.edifierla.com](http://www.edifierla.com) (espagnol/portugais) pour les coordonnées locales.



@Edifierglobal



@Edifier\_Global



@Edifier\_Global

Modèle: EDF100039

Edifier International Limited  
P.O. Box 6264  
General Post Office  
Hong Kong

Tél.: +852 2522 6989

Fax: +852 2522 1989

[www.edifier.com](http://www.edifier.com)

© 2022 Edifier International Limited. Tous droits réservés.

Imprimé en China

**AVIS:**

Pour les besoins du progrès technique et la mise à niveau du système, les informations contenues dans ce document peuvent être sujets à changements à tout moment sans préavis.

Les produits d'EDIFIER seront modifiés pour certaines applications. Les photos, illustrations et spécifications montrées ici peuvent être légèrement différentes du produit réel. Si aucune différence n'est trouvée, le produit réel prévaut.

## ES Importantes instrucciones sobre seguridad

- Lea atentamente las instrucciones. Consérvelas en un lugar seguro como referencia en el futuro.
- Utilice únicamente accesorios aprobados por el fabricante.
- Instale correctamente el instrumento siguiendo las instrucciones en la sección de conexión del dispositivo.
- Se recomienda usar el producto en un entorno de 0-35°C. Se recomienda el transporte y almacenamiento del producto en un entorno de 0-35°C.
- Para reducir el riesgo de incendio o electrocución, no exponer el producto a la lluvia ni la humedad.
- No use este producto cerca del agua. No sumerja el producto en ningún líquido ni lo exponga a goteo ni salpicaduras.
- No instale ni use este producto cerca de fuentes de calor (como radiadores, estufas, fogones u otros dispositivos que generen calor).
- No ponga objetos llenos de líquido, como jarrones, sobre el producto, ni coloque llama abierta, como velas encendidas, sobre el producto.
- No obstruya los orificios de ventilación. No introduzca ningún objeto en las ranuras u orificios de ventilación.
- Puede causar incendio o electrocución. Mantenga un espacio suficiente alrededor del producto para proporcionar una buena ventilación (se recomienda un mínimo de 5 cm).
- No fuerce el conector en la toma. Antes de conectar, compruebe si existen obstrucciones en la toma y si el conector coincide con ella y está orientada correctamente.
- Mantenga los accesorios y piezas (como los tornillos) alejados de los niños para evitar que los traguen accidentalmente.
- No abra ni retire la carcasa usted mismo. Podría exponerse a tensión peligrosa u otros riesgos. Indistintamente de la causa de los daños (como un cable o conector dañado, exposición a salpicaduras, entrada de objetos extraños, exposición a la lluvia o la humedad, producto inoperativo o caída, etc.), la reparación debe ser realizada por un profesional de servicio autorizado de inmediato.
- Antes de limpiar el producto con una gamuza seca, apáguelo y desconecte el enchufe.
- No use nunca ácidos fuertes, alcaloides, gasolina, alcohol ni otros disolventes químicos para limpiar la superficie del producto. Utilice solamente un solvente neutro o agua limpia para limpiar.
- El producto debe usarse a una altitud inferior a 2000 m.



La música excesivamente alta puede provocar pérdida de audición. Mantenga el volumen en una gama segura.



Elimine este producto adecuadamente. No deseche el producto con residuos domésticos. Para evitar que la eliminación incontrolada de residuos contamine el entorno natural o dañe la salud humana, es necesario un reciclaje adecuado de este producto. Para garantizar el reciclaje de los recursos, deseche el producto en sus instalaciones de reciclaje locales o centros de recogida designados, o contacte con su vendedor local para obtener información.



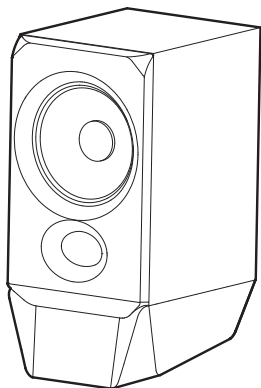
Este símbolo indica que el producto solamente ha sido diseñado para uso en interiores.

### Producto inalámbrico:

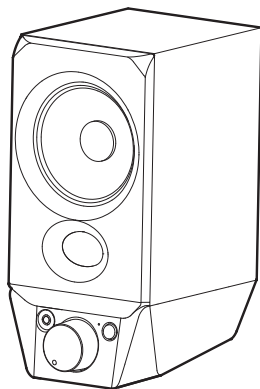
- Un producto inalámbrico puede generar frecuencias de radio de onda corta e interferir con el uso normal de otros dispositivos electrónicos o equipamiento médico.
- Apague el producto si está prohibido. No use el producto en instalaciones médicas, aviones, gasolineras, cerca de puertas automáticas, sistemas de alarma contra incendios automáticos u otros dispositivos automatizados.
- No use el producto cerca de marcapasos, a menos de 20 cm. Las ondas de radio pueden afectar al funcionamiento normal del marcapasos u otros dispositivos médicos.



## Contenido de la caja



Altavoz pasivo



Altavoz activo



Cable de audio 3,5mm-3,5mm

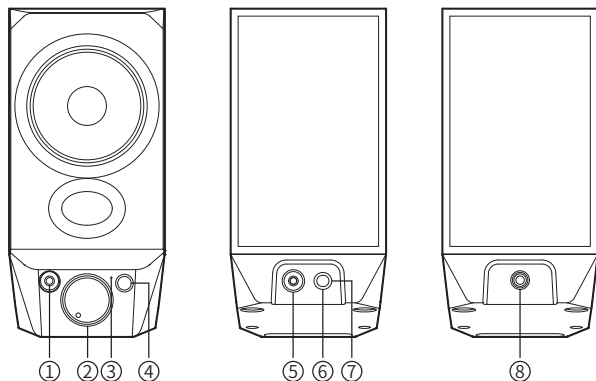


Manual de usuario

### Nota:

- Las imágenes aparecen con un fin meramente ilustrativo y pueden variar del producto final.
- Por motivos de mejora técnica y actualización del sistema, la información y especificaciones aquí contenidas pueden ser ligeramente distintas al producto real. Si se encuentra alguna diferencia, prevalece el producto real.

## Uso funcional

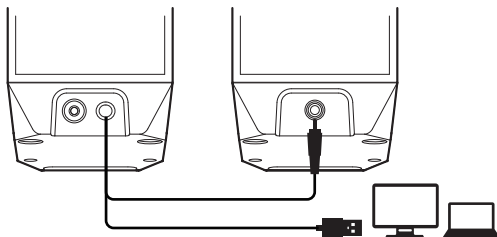


1. Puerto de auriculares
2. Interruptor de encendido/control de volumen  
Encendido: gire el mando a la derecha, se enciende si se escucha un tono de "clic"  
Apagado: gire el mando a la izquierda, se apaga si se escucha un tono de "clic"  
Subir volumen: gire el mando en sentido horario  
Bajar volumen: gire el mando en sentido antihorario
3. Indicador de modo  
Entrada de emisión audio USB: LED rojo encendido fijo  
Entrada Bluetooth: LED azul encendido fijo  
Entrada AUX: LED verde encendido fijo
4. Botón de cambio de modo  
Pulsar: Cambio de modo USB-Bluetooth-AUX  
Mantener pulsado: desconectar Bluetooth y borrar registros de emparejamiento (Bluetooth conectado)
5. Entrada AUX
6. Puerto de conexión USB
7. Puerto de conexión de altavoz activo y pasivo
8. Conexión a altavoz activo

Nota: El altavoz no soporta sincronización de volumen. Si necesita ajustar el volumen, ajuste el volumen del altavoz y el volumen de ordenador por separado.

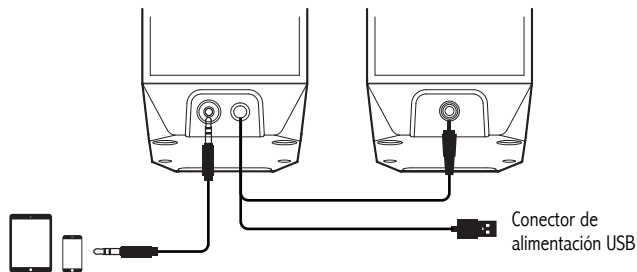
## Instrucciones de funcionamiento

### • Conexión de transmisión de audio USB



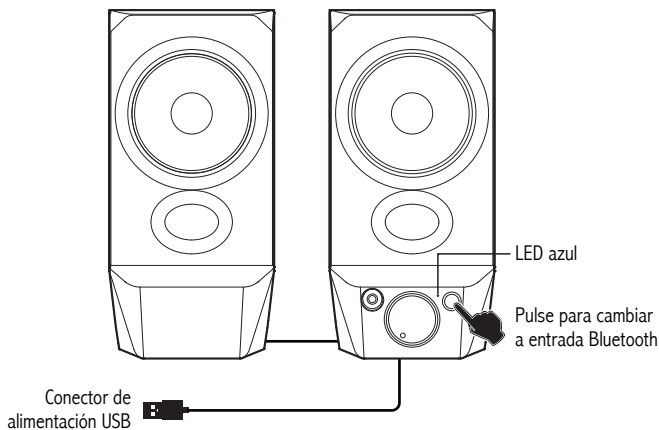
1. Conecte el cable USB incluido al ordenador, y gire el mando "interruptor de encendido/control de volumen" en sentido horario para encender.
2. El ordenador reconocerá el dispositivo USB "EDIFIER R19BT" y pasará automáticamente a la salida de emisión de audio USB.
3. Si no cambia automáticamente, abra la configuración de sonido del ordenador y seleccione el dispositivo de salida "Altavoz (EDIFIER R19BT)", el altavoz estará listo para usarse.

### • Conexión AUX



1. Conecte el cable audio 3,5mm-3,5mm a su dispositivo y el altavoz para cambiar a modo AUX. El LED verde se iluminará fijo.
2. Seleccione el archivo de audio en su dispositivo para reproducirlo, el altavoz estará listo para usarse.

### • Conexión Bluetooth



1. Pulse el "botón de cambio de modo" para cambiar a la entrada Bluetooth. El LED azul parpadeará lentamente.
2. Seleccione "EDIFIER R19BT" en la configuración de su dispositivo para conectar. El LED azul quedará fijo cuando conecte.

## Especificaciones

Potencia de salida: D/I: 2W+2W

Respuesta de frecuencia: 80Hz-19KHz

Entrada: 5V  $\equiv$  1A

## Resolución de problemas

### No hay sonido

- Compruebe que el altavoz esté activado.
- Intente subir el volumen con el botón de control de volumen.
- Asegúrese de que los cables de audio están correctamente conectados y la entrada a los altavoces está ajustada.
- Compruebe si hay señal de salida de la fuente de audio.

### No se puede conectar a través de Bluetooth

- Asegúrese de que el altavoz esté en entrada Bluetooth. Si está en otro modo de entrada audio, Bluetooth no conectará. Desconecte de cualquier dispositivo Bluetooth manteniendo pulsado el botón de cambio de modo en modo Bluetooth e inténtelo de nuevo.
- El alcance de transmisión de Bluetooth es de 10 metros, por favor, asegúrese de que está dentro de esa distancia.
- Pruebe la conexión con otro dispositivo Bluetooth.

### Ruido procedente de los altavoces

- Los altavoces EDIFIER generan el menor ruido posible, mientras que otros dispositivos de audio emiten demasiado ruido de fondo. Desconecte los cables de audio y suba el volumen, si no se oye ningún sonido a un metro de distancia del altavoz, el aparato funciona correctamente.

Si quiere saber más sobre EDIFIER, visite [www.edifier.com](http://www.edifier.com).

Para consultas sobre la garantía EDIFIER, por favor, seleccione la página del país correspondiente en [www.edifier.com](http://www.edifier.com) y revise la sección Condiciones de la garantía.

EE.UU. y Canadá: [service@edifier.ca](mailto:service@edifier.ca)

América del Sur: por favor, visite [www.edifier.com](http://www.edifier.com) (inglés) o [www.edifierla.com](http://www.edifierla.com) (español/portugués) para obtener información de contacto local.



@Edifierglobal



@Edifier\_Global



@Edifier\_Global

Modelo: EDF100039

Edifier International Limited  
P.O. Box 6264  
General Post Office  
Hong Kong

Tel: +852 2522 6989

Fax: +852 2522 1989

[www.edifier.com](http://www.edifier.com)

© 2022 Edifier International Limited. Todos los derechos reservados.

Impreso en China

### **NOTIFICACIÓN:**

Debido a la necesidad de mejorar técnicas y actualizaciones del sistema, la información aquí contenida puede estar sujeta a cambios ocasionales sin previo aviso.

Los productos EDIFIER se personalizan para distintas aplicaciones. Las imágenes e ilustraciones mostradas en este manual pueden ser ligeramente distintas del producto real. Si se encuentra alguna diferencia, prevalece el producto real.

## DE Wichtige sicherheitshinweise

- Bitte lesen Sie diese Anweisungen sorgfältig. Die Anleitung an einem sicheren Ort zum Nachschlagen aufbewahren.
- Verwenden Sie nur vom Hersteller zugelassenes Zubehör.
- Installieren Sie das Gerät ordnungsgemäß entsprechend den Anweisungen im Abschnitt Geräteanschluss.
- Es wird empfohlen, das Produkt in einer Umgebung mit 0-35°C zu verwenden. Der Versand und die Lagerung des Produkts in einer Umgebung von 0-35°C wird empfohlen.
- Um die Gefahr von Feuer oder Stromschlag zu vermeiden, setzen Sie dieses Produkt weder Regen noch Feuchtigkeit aus.
- Dieses Produkt nicht in der Nähe von Wasser nutzen. Das Produkt nicht in Flüssigkeiten tauchen oder es Tropf- oder Spritzwasser aussetzen.
- Dieses Produkt nicht in der Nähe einer Wärmequelle installieren oder verwenden (z.B. Heizkörper, Heizung, Herd oder andere Geräte, die Hitze entwickeln).
- Keine mit Flüssigkeit gefüllten Objekte, wie Vasen, auf dem Produkt abstellen; noch sollten Feuerquellen, wie brennende Kerzen, darauf abgestellt werden.
- Blockieren Sie keine Lüftungsöffnungen. Stecken Sie keine Gegenstände in die Lüftungsöffnungen oder Schlitze. Dies kann zu einem Brand oder elektrischem Schlag führen.
- Ausreichend Abstand um das Produkt herum lassen, um eine ausreichende Belüftung zu ermöglichen (mindestens 5 cm empfohlen).
- Keinen Stecker gewaltsam in die Buchse einführen. Vor dem Anschluss prüfen, ob Blockaden in der Buchse vorliegen und ob der Stecker zur Buchse passt und in die richtige Richtung weist.
- Bewahren Sie das mitgelieferte Zubehör und die Einzelteile (z.B. Schrauben) von Kindern entfernt auf, um zu verhindern, dass diese versehentlich verschluckt werden.
- Das Gehäuse nicht selbst öffnen oder entfernen. Andernfalls können Sie gefährlichen Spannungen oder anderen Gefahren ausgesetzt sein. Unabhängig von der Ursache der Schäden (wie beispielsweise beschädigte Kabel oder Stecker, Berührung durch Flüssigkeitsspritzer oder fallende Fremdkörper, Regen oder Feuchtigkeit, Produkt funktioniert nicht oder wird fallen gelassen etc.) muss die Reparatur durch einen autorisierten Reparaturdienst erfolgen.
- Vor Reinigung des Produkts mit einem trockenen Tuch, schalten Sie das Produkt immer ab und ziehen Sie zuerst den Stromstecker.
- Verwenden Sie niemals eine starke Säure, Alkali, Benzin, Alkohol oder eine andere Chemikalie, um die Produktoberfläche zu reinigen. Verwenden Sie ein neutrales Lösungsmittel oder sauberes Wasser für die Reinigung.
- Das Produkt darf nicht in einer Höhenlage in Betrieb genommen werden, die mehr als 2000 m beträgt.



Übermäßig laute Musik kann zu Gehörschäden führen. Bitte halten Sie die Lautstärke in einem sicheren Bereich.



Richtige Entsorgung dieses Produkts. Dieses Zeichen zeigt an, dass dieses Produkt in der gesamten EU nicht mit dem übrigen Hausmüll entsorgt werden darf. Um mögliche Umwelt- oder Gesundheitsschäden durch unkontrollierte Müllentsorgung zu vermeiden, das Produkt verantwortlich recyceln, um eine nachhaltige Wiederverwendung der Materialressourcen zu fördern. Bitte das gebrauchte Gerät an den Rücknahme- und Sammelsystemen abgeben oder den Händler, bei dem das Produkt gekauft wurde, kontaktieren. Sie können das Produkt umweltgerecht recyceln.

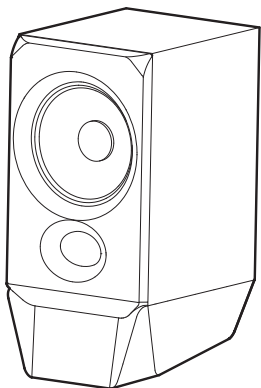


Dieses Symbol weist darauf hin, dass das Produkt nur für den Innenbereich geeignet ist.

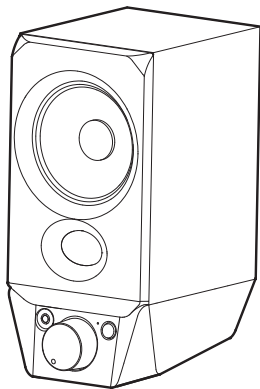
Das drahtlose Produkt:

- Das drahtlose Produkt kann Kurzwellen-Funkfrequenzen erzeugen und mit dem normalen Gebrauch anderer elektronischer Geräten oder medizinischer Geräte stören.
- Das Produkt ausschalten, wo es nicht zugelassen ist. Das Produkt nicht in medizinischen Einrichtungen, im Flugzeug, an Tankstellen, in der Nähe automatischer Tore, automatischer Brandmeldeanlagen oder anderer automatisierter Geräte verwenden.
- Das Produkt nicht in einer Reichweite von 20 cm in der Nähe eines Herzschrittmachers verwenden. Die Funkwellen können den normalen Betrieb des Herzschrittmachers oder anderer medizinischer Geräte beeinträchtigen.

## Verpackungsinhalt



Passiv-Lautsprecher



Aktiv-Lautsprecher



3,5-mm-3,5-mm-Audiokabel



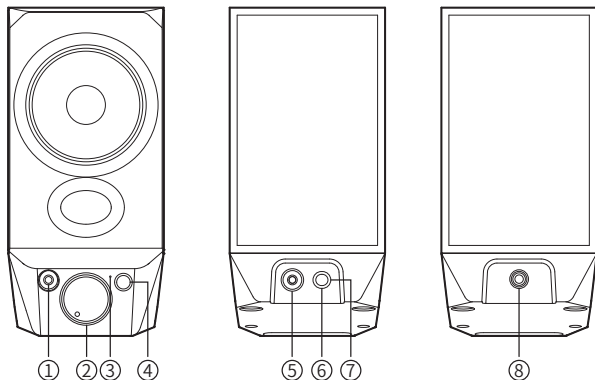
Bedienungsanleitung

### Hinweis:

- Die Abbildungen dienen ausschließlich zur Veranschaulichung und können vom tatsächlichen Produkt abweichen.
- Aufgrund notwendiger technischer Verbesserungen und Systemaktualisierungen können die hierin enthaltenen Informationen und Spezifikationen sich jederzeit vom tatsächlichen Produkt unterscheiden. Bei vorhandenem Unterschied ist das tatsächliche Produkt maßgeblich.



## Funktionsweise

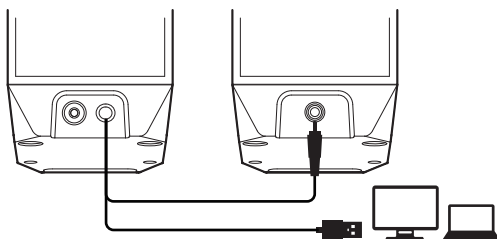


1. Kopfhörereingang
2. Netzschalter/Lautstärkeregelung  
Einschalten: Drehen Sie den Knopf nach rechts. Das Gerät ist eingeschaltet, wenn ein „Klick“ zu hören ist  
Ausschalten: Drehen Sie den Knopf nach links. Das Gerät ist ausgeschaltet, wenn ein „Klick“ zu hören ist  
Erhöhen der Lautstärke: Drehen Sie den Knopf im Uhrzeigersinn  
Verringern der Lautstärke: Drehen Sie den Knopf gegen den Uhrzeigersinn
3. Modusanzeiger  
USB-Audio-Streaming-Eingang: Rote LED leuchtet stetig  
Bluetooth-Eingang: Blaue LED leuchtet stetig  
AUX-Eingang: Grüne LED leuchtet stetig
4. Modus-Umschaltetaste  
Drücken: USB-Bluetooth-AUX-Modus-Umschaltetaste  
Gedrückt halten: Bluetooth-Verbindung trennen und Paarungsverlauf löschen (Bluetooth verbunden)
5. AUX-Eingang
6. USB-Eingang
7. Eingang für aktive und passive Lautsprecher
8. Mit Aktiv-Lautsprecher verbinden

Hinweis: Der Lautsprecher unterstützt eine Lautstärkesynchronisierung nicht. Wenn die Lautstärke angepasst werden muss, stellen Sie bitte die Lautsprecherlautstärke und die Computerlautstärke einzeln ein.

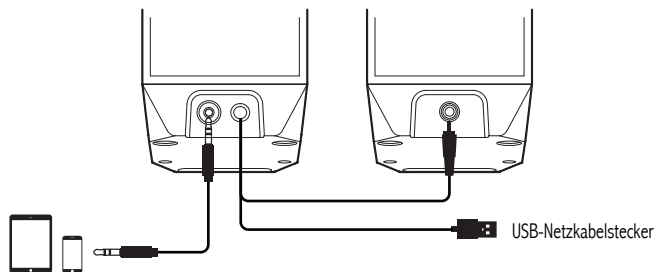
## Bedienungsanleitung

### • USB-Audio-Streaming-Verbindung



1. Schließen Sie das mitgelieferte USB-Kabel an den Computer an und drehen Sie den Knopf „Netzschalter/Lautstärkeregelung“ im Uhrzeigersinn zum Einschalten.
2. Der Computer erkennt das USB-Gerät „EDIFIER R19BT“ und schaltet automatisch auf den Ausgang USB-Audio-Streaming um.
3. Wenn nicht automatisch umgeschaltet wird, öffnen Sie bitte die Soundeinstellungen am Computer und wählen Sie das Ausgabegerät „Lautsprecher (EDIFIER R19BT)“, wonach der Lautsprecher betriebsbereit ist.

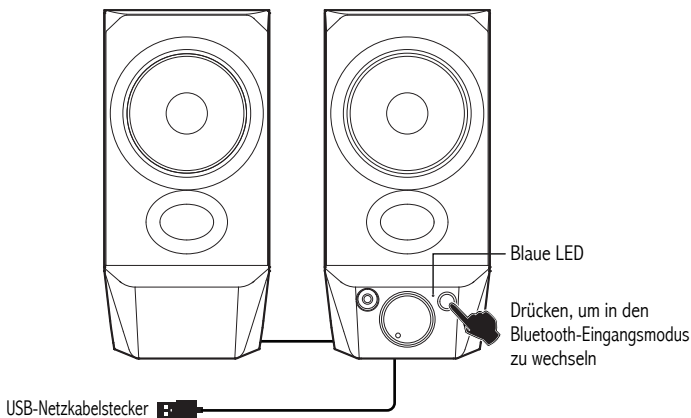
### • AUX-Anschluss



1. Verbinden Sie das 3,5-3,5-mm-Audiokabel mit dem Gerät und dem Lautsprecher, um in den AUX-Modus zu wechseln. Die grüne LED leuchtet stetig.
2. Wählen Sie die Audiodatei auf Ihrem Gerät zum Abspielen, der Lautsprecher ist einsatzbereit.

## Bedienungsanleitung

### • Bluetooth-Kopplung



1. Drücken Sie die „Modus-Umschalttaste“, um in die Bluetooth-Eingabe zu wechseln. Die blaue LED blinkt langsam.
2. Wählen Sie „EDIFIER R19BT“ in Ihren Geräteeinstellungen, um eine Verbindung herzustellen. Nach Verbindung leuchtet die blaue LED stetig.

## Technische Daten

Leistung: R/L: 2W+2W

Frequenzgang: 80Hz-19KHz

Eingang: 5V  $\equiv$  1A

## Fehlerbehebung

### Kein Ton

- Überprüfen Sie, ob der Lautsprecher EINGESCHALTET ist.
- Versuchen Sie über den Lautstärkereger die Lautstärke zu erhöhen.
- Sorgen Sie dafür, dass die Audiokabel fest angeschlossen und die Eingabeeinstellungen des Lautsprechers korrekt eingestellt sind.
- Überprüfen Sie, ob von der Audioquelle ein Signal gesendet wird.

### Keine Verbindung über Bluetooth möglich

- Stellen Sie sicher, dass der Lautsprecher auf Bluetooth-Eingabe eingestellt ist. Wenn andere Audio-Eingänge aktiviert sind, wird keine Bluetooth-Verbindung hergestellt. Durch Drücken und Halten der Modus-Umschalttaste im Bluetooth-Modus sowie erneutes Versuchen kann die Verbindung zu sämtlichen Bluetooth-Geräten unterbrochen werden.
- Ein effektiver Bluetooth-Übertragungsbereich liegt bei ca. 10m; bitte halten Sie diesen Übertragungsbereich bei der Verwendung des Geräts ein.
- Stellen Sie eine Verbindung zu einem anderen Bluetooth-Gerät her.

### Aus den Lautsprechern wird ein Rauschen ausgesendet

- Lautsprecher von EDIFIER erzeugen ein geringes Rauschen, wenn das Grundrauschen eines der anderen Audiogeräte zu groß ist. Trennen Sie die Audiokabel und drehen Sie die Lautstärke auf. Sollte in einem Abstand von einem Meter zum Lautsprecher kein Geräusch zu vernehmen sein, dann liegt bei diesem Produkt kein Problem vor.

Um mehr über EDIFIER zu erfahren, besuchen Sie bitte [www.edifier.com](http://www.edifier.com)

Bei Fragen zu Garantieleistungen unserer Produkte gehen Sie bitte auf die entsprechende Webseite Ihres Landes unter [www.edifier.com](http://www.edifier.com) und schauen Sie im Abschnitt Garantiebestimmungen nach.

USA und Kanada: [service@edifier.ca](mailto:service@edifier.ca)

Südamerika: Besuchen Sie für örtliche Kontaktinformationen bitte [www.edifier.com](http://www.edifier.com) (Englisch) oder [www.edifierla.com](http://www.edifierla.com) (Spanisch/Portugiesisch).



@Edifierglobal



@Edifier\_Global



@Edifier\_Global

Modell: EDF100039

Edifier International Limited

P.O. Box 6264

General Post Office

Hong Kong

Tel: +852 2522 6989

Fax: +852 2522 1989

[www.edifier.com](http://www.edifier.com)

© 2022 Edifier International Limited. Alle Rechte vorbehalten.

Gedruckt in China

### **HINWEIS:**

Aufgrund notwendiger technischer Verbesserungen und Systemaktualisierungen können die hierin enthaltenen Informationen jederzeit und ohne vorherige Ankündigung geändert werden.

Produkte von EDIFIER werden für verschiedene Anwendungen entsprechend angepasst. Die in dieser Bedienungsanleitung verwendeten Fotos und Abbildungen können sich von denen des tatsächlichen Produkts geringfügig unterscheiden. Bei vorhandenem Unterschied ist das tatsächliche Produkt maßgeblich.

## IT Istruzioni importanti sulla sicurezza

- Leggere attentamente le istruzioni. Conservarle in un luogo sicuro per riferimenti futuri.
- Usare esclusivamente gli accessori approvati dal costruttore.
- Installare lo strumento correttamente seguendo le istruzioni nella sezione connessione del dispositivo.
- Si raccomanda di usare il dispositivo ad una temperatura ambiente di 0-35°C. Si raccomanda di spedire e conservare il prodotto a una temperatura ambiente compresa tra 0-35°C.
- Per ridurre il rischio di incendio e scossa elettrica, non esporre il prodotto a pioggia o umidità.
- Non usare questo prodotto vicino all'acqua. Non immergere il prodotto in liquidi né esporlo ad acqua o spruzzi.
- Non installare o usare questo prodotto vicino a fonti di calore (ad es. termosifoni, radiatori, stufe o altri dispositivi che generano calore).
- Non posizionare oggetti che contengono liquidi, come vasi, sul prodotto; non posizionare fiamme libere, come candele accese, sul prodotto.
- Non bloccare le aperture di aerazione. Non inserire oggetti nelle aperture o nelle feritoie di aerazione. Ciò può causare incendi o scosse elettriche.
- Tenere un'area di rispetto sufficiente intorno al prodotto per mantenere una buona ventilazione (minimo 5cm consigliato).
- Non forzare la spina nel jack. Prima del collegamento, verificare che non ci siano blocchi nel jack e che la spina corrisponda al jack e sia orientata nella direzione corretta.
- Tenere gli accessori e parti forniti (come le viti) lontano dai bambini affinché non possano essere ingoiate per errore.
- Non aprire o rimuovere l'alloggiamento da soli. Questo può esporvi a tensioni pericolose o ad altri pericoli. Indipendentemente dalla causa del danno (ad esempio un cavo o una spina danneggiati, l'esposizione a schizzi di liquido o corpi estranei che cadono all'interno, l'esposizione a pioggia o umidità, un prodotto che non funziona o è stato fatto cadere, ecc.), la riparazione deve essere effettuata immediatamente da un tecnico professionista autorizzato.
- Prima di pulire il prodotto con un panno asciutto, spegnere sempre prima il prodotto e scollegare la spina di alimentazione.
- Non usare mai acidi forti, alcali, benzina, alcol o altri solventi chimici per pulire la superficie del prodotto. Usare esclusivamente solventi neutri o acqua pulita per la pulizia.
- Il prodotto deve essere utilizzato ad un'altitudine inferiore a 2000m.



La musica eccessivamente alta può portare a perdita dell'udito. Tener il volume ad un livello sicuro.



Il corretto smaltimento di questo prodotto. Questo simbolo indica che questo prodotto non deve essere smaltito insieme agli altri rifiuti domestici in tutta la UE. Per prevenire possibili danni all'ambiente o alla salute umana a causa dello smaltimento incontrollato dei rifiuti, riciclarla responsabilmente per promuovere il riuso delle risorse materiali. Per restituire il vostro dispositivo usato, servirsi dei sistemi di smaltimento e di raccolta o contattare il rivenditore dove il prodotto è stato acquistato. Loro possono ritirare questo prodotto per un riciclaggio ecologicamente sicuro.

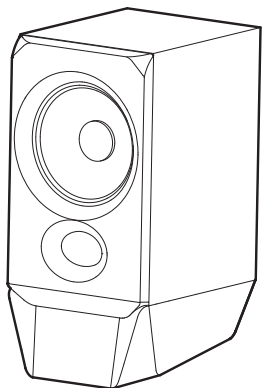


Questo simbolo indica che il prodotto è destinato esclusivamente all'uso in ambienti interni.

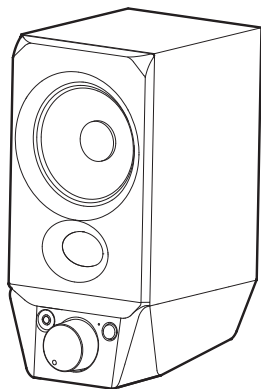
### Prodotti wireless:

- I prodotti wireless possono generare radiofrequenze a onde corte ed interferire con il normale uso di altri dispositivi elettronici o apparecchiature mediche.
- Spegner il prodotto quando non è consentito. Non usare il prodotto in strutture mediche, in aereo, presso i distributori di benzina, vicino a cancelli automatici, sistemi di allarme anti-incendio automatici o altri dispositivi automatici.
- Non usare il prodotto in prossimità di pacemaker entro una distanza di 20cm. Le onde radio possono influire sul normale funzionamento del pacemaker o di altri dispositivi medici.

## Contenuto della confezione



Altoparlante passivo



Altoparlante attivo



Cavo audio da 3,5mm-3,5mm

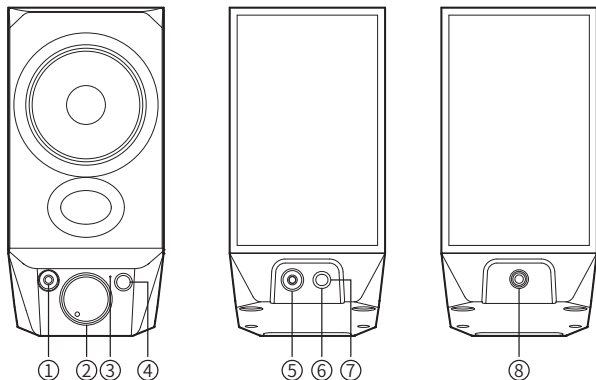


Manuale dell'utente

### Nota:

- Le immagini sono solo a scopo illustrativo e possono differire dal prodotto reale.
- Per via di miglioramenti tecnici e di aggiornamenti del sistema, le informazioni e le specifiche contenute nel presente documento potrebbero differire leggermente dal prodotto. In caso di eventuali differenze, prevale il prodotto reale.

## Utilizzo delle funzioni



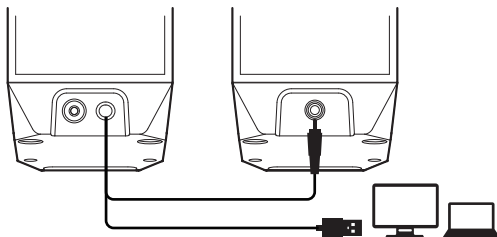
1. Porta cuffie
2. Interruttore di accensione/controllo del volume  
Accensione: Ruotare la manopola verso destra, SI ACCENDE quando si sente "clic"  
Spegnimento: Ruotare la manopola verso sinistra; SI SPEGNE quando si sente "clic",  
Aumentare il volume: ruotare la manopola in senso orario  
Diminuire il volume: ruotare la manopola in senso antiorario
3. Indicatore di modalità  
Ingresso streaming audio USB: LED rosso acceso fisso  
Ingresso Bluetooth: LED blu acceso fisso  
Ingresso AUX: LED verde acceso fisso
4. Pulsante di commutazione della modalità  
Premere: Interruttore di modalità USB-Bluetooth-AUX  
Tenere premuto: disconnettere il Bluetooth e annullare le associazioni registrate (Bluetooth connesso)
5. Ingresso AUX
6. Porta di collegamento USB
7. Porta di collegamento altoparlante attivo e passivo
8. Connessione all'altoparlante attivo

Nota: L'altoparlante non supporta la sincronizzazione del volume. Se è necessario regolare il volume, regolare separatamente il volume dell'altoparlante e il volume del computer.



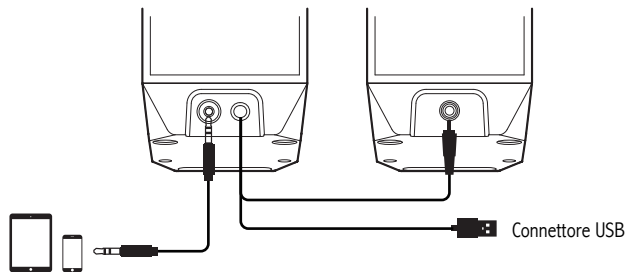
## Istruzioni d'uso

### • Connessione streaming audio USB



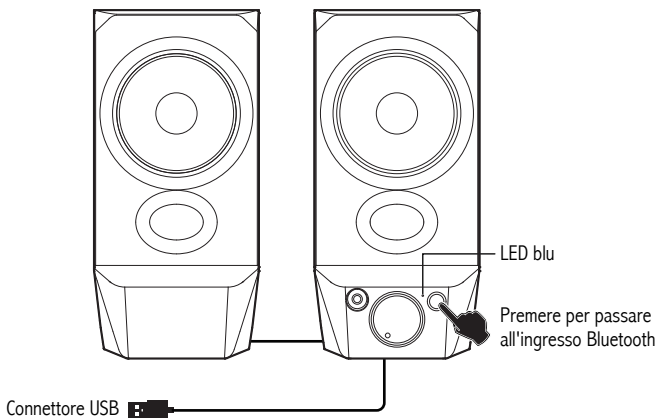
1. Collegare il cavo USB in dotazione al computer, quindi ruotare la manopola "interruttore di alimentazione/controllo volume" in senso orario per accendere il dispositivo.
2. Il computer riconosce il dispositivo USB "EDIFIER R19BT" e passa automaticamente all'uscita di streaming audio USB.
3. Se il passaggio non avviene automaticamente, aprire le impostazioni audio del computer e selezionare il dispositivo di uscita come "Altoparlante (EDIFIER R19BT)", l'altoparlante è pronto per l'uso.

### • Collegamento AUX



1. Collegare il cavo audio 3,5mm-3,5mm al proprio dispositivo e all'altoparlante per passare alla modalità AUX. Il LED verde sarà acceso in modo costante.
2. Sul proprio dispositivo selezionare il file audio da riprodurre, l'altoparlante è pronto per l'uso.

### • Connessione Bluetooth



1. Premere "mode switch button" (pulsante di selezione della modalità) per passare alla modalità Bluetooth. Il LED blu lampeggerà lentamente.
2. Selezionare "EDIFIER R19BT" nel proprio dispositivo per effettuare la connessione. Dopo il collegamento il LED blu rimarrà acceso fisso.

## Specifiche

Potenza di uscita: R/L: 2W+2W

Risposta in frequenza: 80Hz-19KHz

Ingresso: 5V  $\overline{=}$  1A

## Risoluzione dei problemi

### **Nessun suono**

- Verificare se gli altoparlanti sono in stato ON.
- Provare ad attivare il volume usando il controllo del volume.
- Assicurarsi che i cavi audio siano ben collegati e che l'ingresso sia impostato correttamente sugli altoparlanti.
- Verificare che vi sia un segnale in uscita dalla sorgente audio.

### **Impossibile collegarsi tramite Bluetooth**

- Assicurarsi che l'altoparlante sia impostato sull'ingresso Bluetooth. Se è in altre modalità audio il Bluetooth non si collegherà. Scollegarsi da qualsiasi dispositivo Bluetooth premendo e tenendo premuto il pulsante di commutazione della modalità in modalità Bluetooth e riprovare.
- La portata effettiva della trasmissione Bluetooth è 10 metri; assicurarsi che l'uso sia entro questo intervallo.
- Provare a collegare un altro dispositivo Bluetooth.

### **Rumore proveniente dagli altoparlanti**

- Gli altoparlanti EDIFIER generano pochissimo rumore, mentre il rumore di background di alcuni dispositivi audio è decisamente troppo alto. Scollegare i cavi audio e alzare il volume, se non si avverte alcun rumore a 1 metro di distanza dall'altoparlante, non sussiste alcun problema con questo prodotto.

Per sapere di più su EDIFIER, visitare il sito [www.edifier.com](http://www.edifier.com)

Per domande sulla garanzia EDIFIER, visitare la relativa pagina del paese sul sito [www.edifier.com](http://www.edifier.com) e consultare la sezione intitolata Condizioni di garanzia.

USA e Canada: [service@edifier.ca](mailto:service@edifier.ca)

Sud America: Visitare il sito [www.edifier.com](http://www.edifier.com) (inglese) o [www.edifierla.com](http://www.edifierla.com) (spagnolo/portoghese) per informazioni locali di contatto.



@Edifierglobal



@Edifier\_Global



@Edifier\_Global

Modello: EDF100039

Edifier International Limited  
P.O. Box 6264  
General Post Office  
Hong Kong

Tel: +852 2522 6989

Fax: +852 2522 1989

[www.edifier.com](http://www.edifier.com)

© 2022 Edifier International Limited. Tutti i diritti riservati.

Stampato in China

### **COMUNICAZIONE:**

Per necessità di miglioramenti tecnici e aggiornamenti del sistema le informazioni qui contenute possono essere soggette a modifiche periodiche senza preavviso.

I prodotti EDIFIER verranno personalizzati per applicazioni diverse. Le immagini mostrate in questo manuale possono differire leggermente dal prodotto reale.

In caso di eventuali differenze, prevale il prodotto reale.

## PT Instruções de segurança importantes

- Por favor, leia as instruções com atenção. Guarde-as num local seguro para referência futura.
- Use apenas acessórios aprovados pelo fabricante.
- Instale o instrumento corretamente seguindo as instruções na secção de ligação do dispositivo.
- Recomenda-se a utilização do produto num ambiente de 0-35°C. Recomenda-se o envio e o armazenamento do produto num ambiente de 0-35°C.
- Para reduzir o risco de incêndio e choque elétrico, não exponha o produto à chuva nem à humidade.
- Não use este produto perto da água. Não mergulhe o produto em nenhum líquido nem o exponha a gotas ou salpicos.
- Não instale nem use este produto perto de nenhuma fonte de calor (por ex., aquecedores, fornos, radiadores ou outros dispositivos que gerem calor).
- Não coloque nenhum objeto com líquido, como copos, sobre o produto; nem coloque chamas nuas, como velas acesas sobre o produto.
- Não bloqueie nenhuma abertura de ventilação. Não insira nenhum objeto nas aberturas de ventilação ou ranhuras.
- Poderá causar um incêndio ou choque elétrico. Mantenha um espaço suficiente à volta do produto para manter uma boa ventilação (mínimo de 5cm recomendado).
- Não force uma ficha na tomada. Antes de ligar, verifique se a tomada está bloqueada e se a ficha corresponde à tomada e se está orientada para a direção correta.
- Mantenha os acessórios e peças fornecidos (como parafusos) longe das crianças, para evitar que sejam ingeridos pelas mesmas, por engano.
- Não abra nem remova a estrutura. Poderá ficar exposto a tensão perigosa ou a outros riscos perigosos. Independentemente da causa dos danos (tais como, danos no cabo ou ficha, exposição a salpicos ou queda de objetos estranhos no produto, exposição à chuva ou humidade, não funcionamento ou queda do produto, etc.), a reparação terá de ser executada imediatamente por um profissional de reparação autorizado.
- Antes de limpar o produto com um pano seco, desligue-o sempre e retire a ficha da tomada primeiro.
- Nunca use ácido forte, álcali, gasolina, álcool ou outros solventes químicos para limpar a superfície do produto. Use apenas solventes neutros ou água limpa para limpar.
- O produto tem de ser usado a uma altitude inferior a 2000m.



A música excessivamente alta pode conduzir à perda de audição. Por favor, mantenha o volume num nível seguro.



Este símbolo no produto ou na embalagem indica que este não deve ser eliminado juntamente com o lixo doméstico. Em vez disso, deve entregá-lo num ponto de recolha apropriado para a reciclagem de equipamentos elétricos e eletrónicos. A recolha e reciclagem do seu equipamento em separado no momento de eliminá-lo irá ajudar a preservar os recursos naturais e a assegurar a sua reciclagem de forma a proteger a saúde humana e o ambiente. Para mais informações sobre o local onde poderá entregar o seu equipamento para reciclagem, contate os serviços municipalizados ou a empresa de recolha de detritos da sua área de residência, ou a loja onde adquiriu o produto.

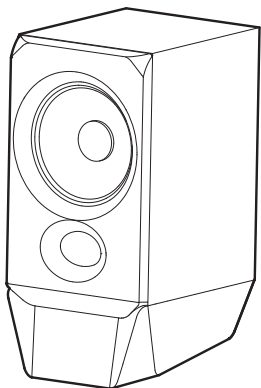


Este símbolo indica que o produto destina-se apenas ao uso no interior.

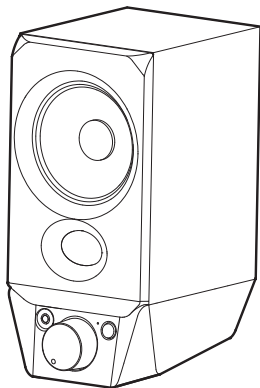
### Produtos sem fio:

- Os produtos sem fios podem gerar frequências de rádio de ondas curtas e interferir com a utilização normal de outros dispositivos eletrónicos ou equipamento médico.
- Desligue o produto quando não for permitido usá-lo. Não use o produto em instalações médicas, em aviões, em bombas de gasolina, perto de portões automáticos, sistemas de alarme de incêndio automáticos ou outros dispositivos automatizados.
- Não use o produto perto de um pacemaker, a menos de 20cm de distância. As ondas de rádio podem afetar o funcionamento normal do pacemaker ou outros dispositivos médicos.

## Conteúdo da caixa



Altifalante passivo



Altifalante ativo



Cabo de áudio 3,5 mm-3,5 mm

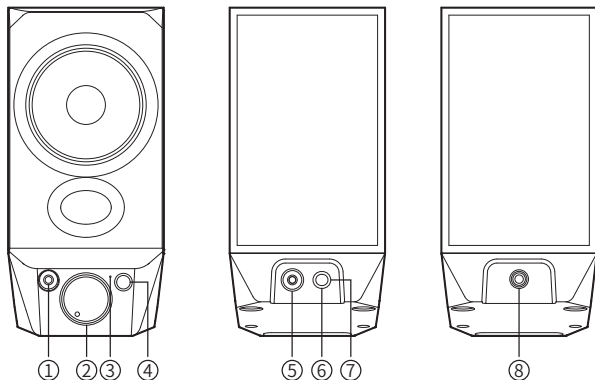


Manual do utilizador

### Nota:

- As imagens são apenas ilustrativas e podem diferir do produto real.
- Para a necessidade de melhoramento técnico e atualização do sistema, as informações e especificações aqui contidas podem ser ligeiramente diferentes do produto real. Se for encontrada qualquer diferença, prevalece o produto real.

## Operação funcional

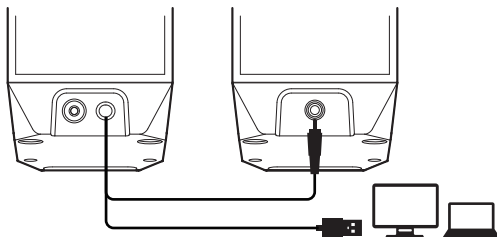


1. Porta do fone de ouvido
2. Chave de alimentação/controlador de volume:  
LIGAR: gire o botão seletor para a direita, estará LIGADO após o som de um "clique"  
DESLIGAR: gire o botão seletor para a esquerda, estará DESLIGADO após o som de um "clique"  
Aumentar volume: gire o botão seletor no sentido horário  
Diminuir volume: gire o botão seletor no sentido anti-horário
3. Indicador de modo  
Entrada de transmissão de áudio USB: LED vermelho aceso continuamente  
Entrada Bluetooth: LED azul aceso continuamente  
Entrada AUX: LED verde aceso continuamente
4. Botão de mudança de modo  
Pressione: mudança de modo USB-Bluetooth-AUX  
Pressione e mantenha pressionado: desconecta o Bluetooth e limpa os registros de pareamento (Bluetooth conectado)
5. Entrada AUX
6. Porta de conexão USB
7. Porta de conexão de alto-falante ativo e passivo
8. Conexão para alto-falante ativo

Nota: O alto-falante não suporta sincronização de volume. Caso seja necessário alterar o volume, ajuste separadamente o volume do alto-falante e o volume do computador.

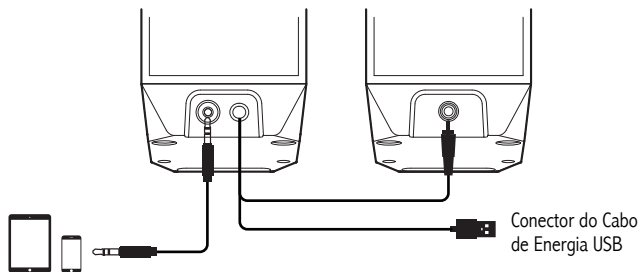
## Instruções de funcionamento

### • Conexão de transmissão de áudio USB



1. Conecte o cabo USB incluído no computador e, em seguida, gire o botão seletor de "chave de alimentação/controla de volume" no sentido horário para ligar.
2. O computador irá reconhecer o dispositivo USB "EDIFIER R19BT" e mudará automaticamente a saída de transmissão de áudio USB.
3. Se não mudar automaticamente, abra as configurações de som do computador e selecione o dispositivo de saída como "Alto-falante (EDIFIER R19BT)", feito isso, o alto-falante estará pronto para uso.

### • Conexão AUX

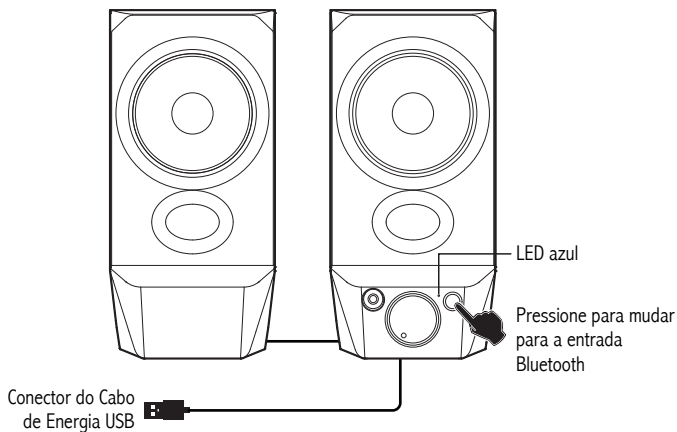


1. Conecte o cabo de áudio de 3,5mm-3,5mm no seu dispositivo e alto-falante para alternar para o modo AUX. O LED verde ficará continuamente aceso.
2. Selecione o arquivo de áudio no seu dispositivo para a reprodução, o alto-falante está pronto para uso.



## Instruções de funcionamento

### • Ligação Bluetooth



1. Pressione o "botão de mudança de modo" para alterar a entrada Bluetooth. O LED azul piscará lentamente.
2. Selecione "EDIFIER R19BT" na configuração do seu dispositivo para conectar. O LED azul ficará aceso continuamente após ser conectado.

## Especificações

Saída de potência: D/E: 2W+2W

Resposta em frequência: 80Hz-19KHz

Entrada: 5V= 1A

## Resolução de problemas

### **Sem som**

- Verifique se o altifalante está LIGADO.
- Tente aumentar o volume utilizando o controle do volume.
- Certifique-se de que os cabos de áudio estão bem ligados e que a entrada está corretamente selecionada nos altifalantes.
- Verifique se existe saída do sinal do dispositivo de áudio fonte.

### **Não é possível ligar por Bluetooth**

- Certifique-se de que o alto-falante foi alterado para entrada Bluetooth. Caso ele esteja em outro modo de entrada de áudio, o Bluetooth não será conectado. Desconecte-se de qualquer dispositivo Bluetooth pressionando e mantendo pressionado o botão de mudança de modo e tente novamente.
- O alcance efetivo da transmissão por Bluetooth é de 10 metros; certifique-se de que está a operar dentro desse alcance máximo.
- Tente ligar-se a outro dispositivo Bluetooth.

### **Ruído proveniente das colunas**

- As colunas EDIFIER geram pouco ruído, ao passo que o ruído de fundo de alguns dispositivos de áudio é bastante alto. Desligue os cabos de áudio e aumente o volume, se não escutar nenhum som a 1 metro de distância da coluna, significa que existe um problema com este produto.

Para mais informações sobre a EDIFIER, consulte o site [www.edifier.com](http://www.edifier.com)

Para obter informações sobre a garantia da EDIFIER, acesse à página relevante do país em [www.edifier.com](http://www.edifier.com) e consulte a seção dos Termos da Garantia.

EUA e Canadá: [service@edifier.ca](mailto:service@edifier.ca)

América do Sul: Visite o site [www.edifier.com](http://www.edifier.com) (Inglês) ou [www.edifierla.com](http://www.edifierla.com) (Espanhol/Português) para obter informações sobre o contacto local.



@Edifierglobal



@Edifier\_Global



@Edifier\_Global

Modelo: EDF100039

Edifier International Limited  
P.O. Box 6264  
General Post Office  
Hong Kong

Tel: +852 2522 6989

Fax: +852 2522 1989

[www.edifier.com](http://www.edifier.com)

© 2022 Edifier International Limited. Todos os direitos reservados.

Impresso na China

**AVISO:**

Para a necessidade de melhoramento técnico e atualização do sistema, as informações contidas neste documento poderão ser sujeitas a alteração, periodicamente, sem aviso prévio.

Os produtos da EDIFIER serão personalizados para aplicações diferentes. As imagens e ilustrações apresentadas nesta manual poderão ser ligeiramente diferentes do produto real. Se for encontrada qualquer diferença, prevalece o produto real.

## JP 安全上の重要事項

- 説明書をよく読み、いつでも読めるように適切に保管してください。
- メーカーが指定した付属品/アクセサリーを使用してください。
- 本機を正しく接続するため、接続図の説明に従ってください。
- 本機は0-35℃の環境で使用することをおすすめします。本製品は0~35℃の環境で配送および保管することをおすすめします。
- 火災、感電のおそれを少なくするため、雨天下を含め湿気の多い場所には本機を置かないでください。
- 水滴/液滴がかからないようにしてください。
- 熱源（ヒーター、ストーブなど）の近くに置かないでください。
- 瓶など液体の入った物を本器の上に置かないでください。火のついた口ウソクなどの物を本器に置かないでください。
- 換気用の開口部をふさがないでください。換気用の開口/穴に物を入れしないでください。火災、感電の原因になります。
- 本機は通気の良い場所に置き、天面、側面は5cm空けてください。
- プラグはジャックにしっかり差し込んでください。接続前、ジャックが塞がれていないか、また、プラグがジャックに適合し、正しい向きか確認してください。
- 付属のアクセサリー、パーツは、飲み込むことがないように小さいお子さんが触れないところに置いてください。
- ハウジングは分解しないでください。感電などのおそれがあります。本機が動作しない、落下等による破損、水や雨に晒す等した場合は、直ちに使用を中止し修理に出してください。
- 本器を乾いた布で拭く前に必ず電源を切り、電源プラグを外してください。
- 本器の表面を拭く強い酸、アルカリ、ガソリン、アルコールなどの溶剤は使用しないでください。掃除には中性洗剤か水を使用してください。
- 本機は2千メートルの標高以下でご使用ください。



音楽の音量に注意してください。聴覚を損なうことがあります。音量は安全な範囲に保ってください。



この記号は、法令や規制に従い、本機を廃棄またはリサイクルすることを示します。

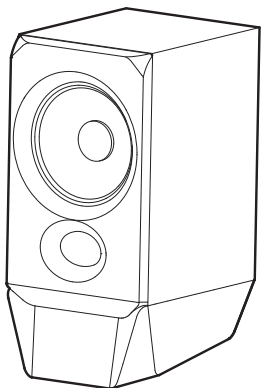


この記号は屋内専用であることを示します。

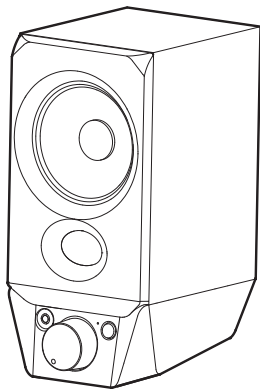
ワイヤレス製品の場合:

- ワイヤレス製品は短波を出し、他の電子機器、医療機器などに干渉することがあります。
- 使用できない時は製品の電源を切ってください。製品は医療施設、飛行機、ガソリンスタンド、自動ゲート近く、自動火災報知機、他の自動化装置などで使用しないでください。
- 製品はペースメーカーの20cm以内で使用しないでください。無線電波はペースメーカーなどの医療機器の通常動作に影響を与えることがあります。

## 箱の中身



パッシブスピーカー



アクティブスピーカー



3.5mm-3.5mmオーディオケーブル

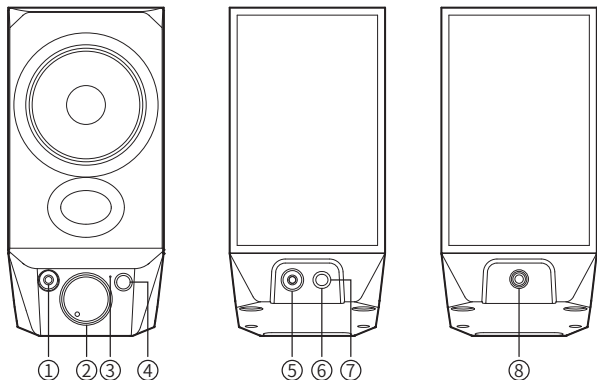


ユーザーズガイド

### 注記:

- 画像は参照用です。
- 技術的改善とシステムのアップグレードの必要性、ここに含まれている情報と仕様に対して、実際の製品は若干異なる場合があります。差異があった場合、実際の製品を優先します。

## 機能の操作

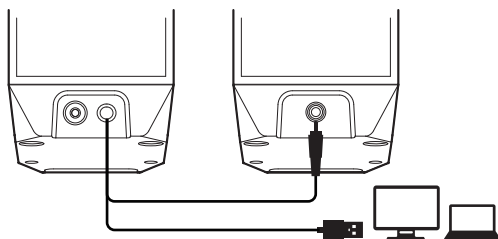


1. イヤホンポート
2. 電源スイッチ/ボリュームコントロール  
電源オン：つまみを右に回し、「クリック」のプロンプト音が聞こえたらオンになります  
電源オフ：つまみを左に回し、「クリック」のプロンプト音が聞こえたらオフになります  
ボリュームアップ：つまみを時計回りに回します  
ボリュームダウン：つまみを反時計回りに回します
3. モードインジケータ  
USB オーディオストリーミング入力：赤色LEDが点灯  
Bluetooth入力：青色LEDが点灯  
AUX入力：緑色LEDが点灯
4. モードスイッチボタン  
押下：USB-Bluetooth-Auxモードスイッチ  
長押し：Bluetooth 遮断・ペアリングレコードクリア (Bluetooth 接続)
5. AUX 入力
6. USB接続ポート
7. アクティブ&パッシブスピーカー接続ポート
8. アクティブスピーカーに接続

注: スピーカーはボリューム同期をサポートしていません。ボリュームを調整する必要がある場合、スピーカーボリュームとコンピューターボリュームをそれぞれ調整してください。

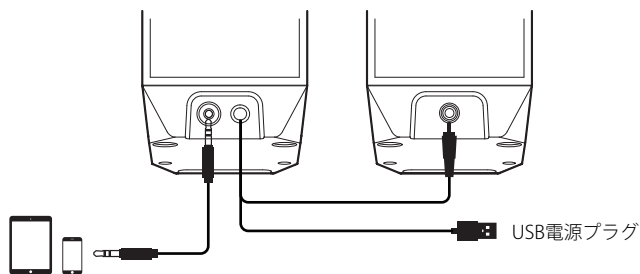
## 取扱の説明

### ● USB オーディオストリーミング接続



1. 同梱のUSBケーブルをコンピューターに接続し、「電源スイッチ/ボリュームコントロール」つまみを時計回りに回すと電源オンになります。
2. コンピューターは「EDIFIER R19BT」USBデバイスを認識し、USBオーディオストリーミング出力へ自動的に切り替えます。
3. 自動的に切り替わらない場合、コンピューターのサウンド設定を開き、「スピーカー(EDIFIER R19BT)」として出力デバイスを選択すると、スピーカーを使用できます。

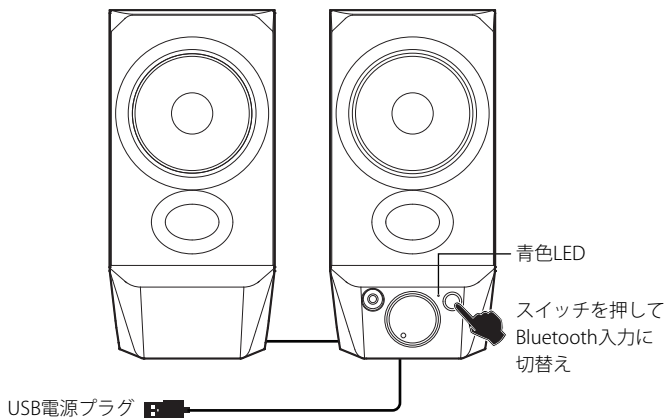
### ● AUX接続



1. 3.5mm-3.5mmオーディオケーブルをデバイスに接続し、スピーカーをAUXモードに切り替えます。緑色LEDが点灯します。
2. デバイス上の再生するオーディオファイルを選択すると、スピーカーを使用できます。

## 取扱の説明

### ● Bluetooth接続



1. 「モードスイッチボタン」を押して、Bluetooth入力に切り替えます。青色LEDがゆっくり点滅します。
2. 接続設定するデバイスで「EDIFIER R19BT」を選択します。接続後、青色LEDは常に点灯します。



## 仕様

実用最大出力：R/L: 2W +2W

再生周波数帯域：80Hz-19KHz

入力：5V = 1A

## トラブルシューティング

### 音が出ない

- スピーカーがオンにしていますか。
- 音量調節で音量を上げてみてください。
- 接続したケーブルに異常はありませんか、入力に合ったスイッチを選択しているか確認します。
- 音源から信号が出力されているか確認します。

### Bluetoothで接続できない

- スピーカーが Bluetooth 入力にセットされているか確認してください。他のオーディオ入力モードにあると Bluetooth は接続しません。Bluetooth デバイスから切断するには、Bluetooth モードでモードスイッチボタンを長押しし、もう一度やり直します。
- 有効な Bluetooth 転送範囲は 10 メートルです。この範囲で操作を行ってください。
- 別の Bluetooth デバイスで接続してみます。

### スピーカーからノイズ

- EDIFIER スピーカーは、オーディオデバイスのバックグラウンドノイズが大きすぎる時、ノイズを少し発生します。オーディオケーブルを外し、ボリュームを上げてください。スピーカーから1メートル離れて音が聞こえない場合、本製品には問題ありません。

EDIFIERについて詳しくは[www.edifier.com](http://www.edifier.com)をご覧ください

EDIFIERの保証については、[www.edifier.com](http://www.edifier.com)の関連ページを参照し、保証条件 (Warranty Terms) というセクションをご覧ください。



@Edifierglobal



@Edifier\_Global



@Edifier\_Global

モデル: EDF100039

Edifier International Limited

P.O. Box 6264

General Post Office

Hong Kong

電話: +852 2522 6989

ファックス: +852 2522 1989

[www.edifier.com](http://www.edifier.com)

© 2022 Edifier International Limited. 禁無断転載

印刷: 中国

### ご注意

本書に記載の情報は、技術の改良、システムのアップグレードなどのため、予告なく変更されることがあります。

EDIFIERの製品は、さまざまな用途を考慮してカスタマイズされます。

本書の図や写真は実際の製品と異なることがあります。その場合、

実際の製品設計が優先します。

Declaration for EU

Frequency Band: 2.402GHz ~ 2.480GHz

RF Power output:  $\leq$  10 dBm (EIRP)

There is no restriction of use.

Hereby, Edifier International Limited declares that the radio equipment type EDF100039 is in compliance with Directive 2014/53/EU. The full text of the EU declaration of conformity is available at the following internet address: <https://www.edifier.com/int/eu-doc.html>

FCC ID: Z9G-EDF168

IC: 10004A-EDF168